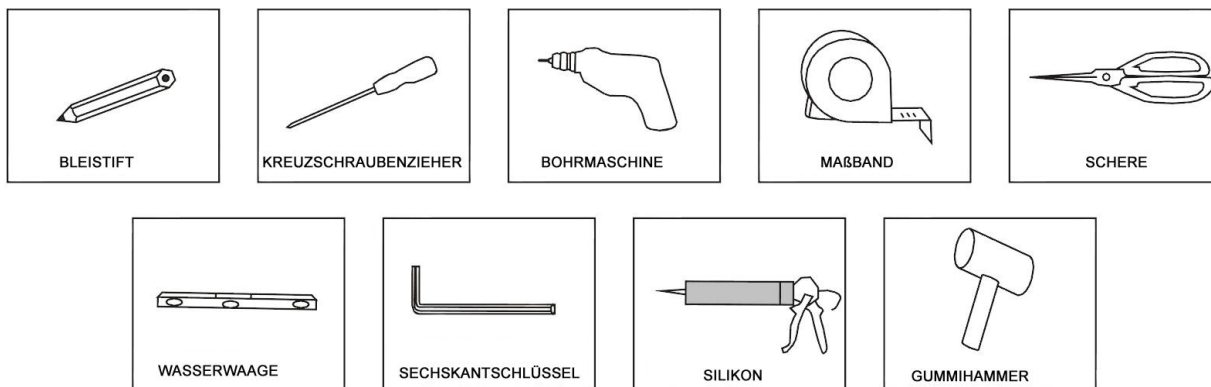


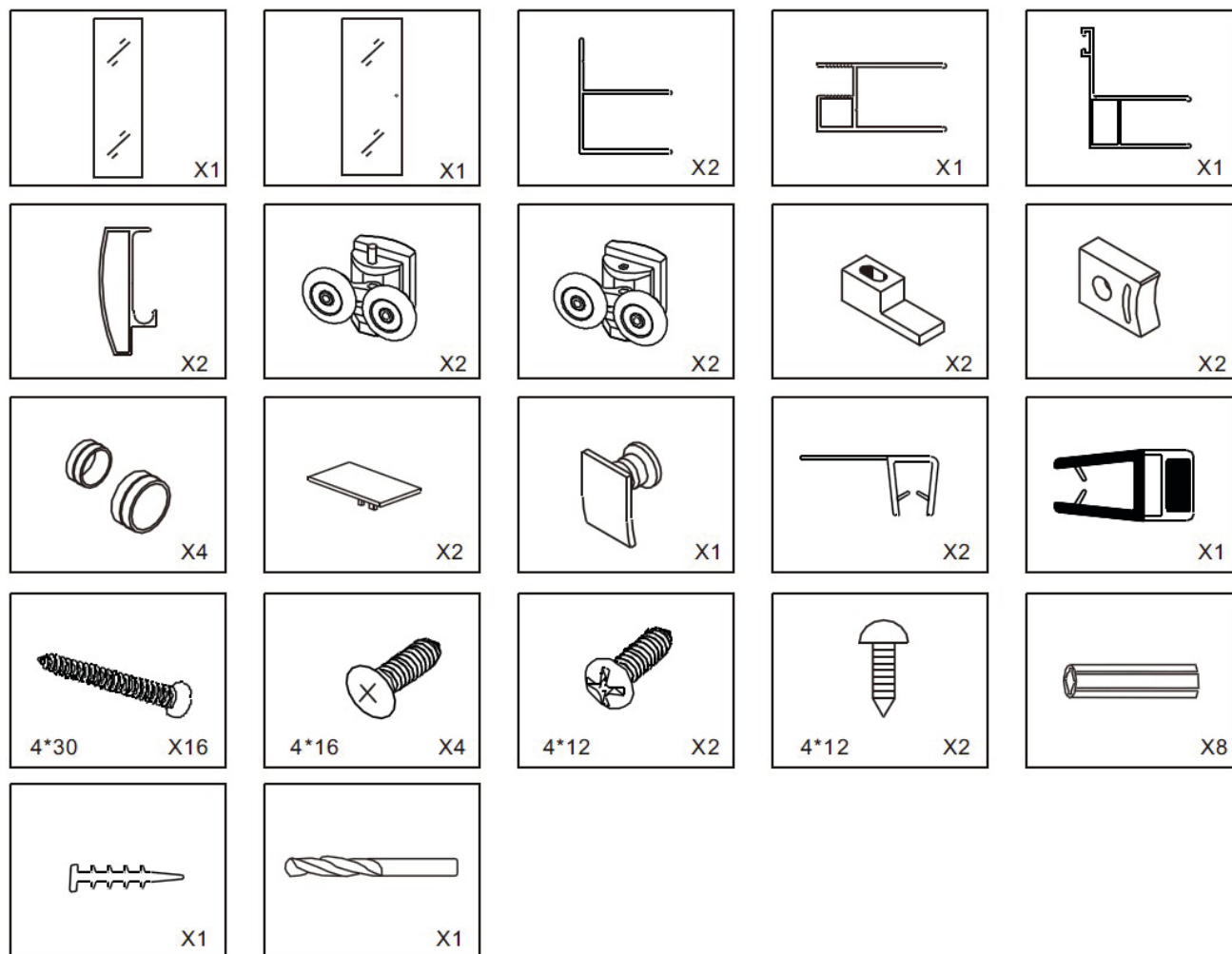
Duschkabine EX505

Herzlichen Glückwunsch und vielen Dank, dass Sie sich für den Kauf dieser Duschkabine entschieden haben!

BENÖTIGTES WERKZEUG



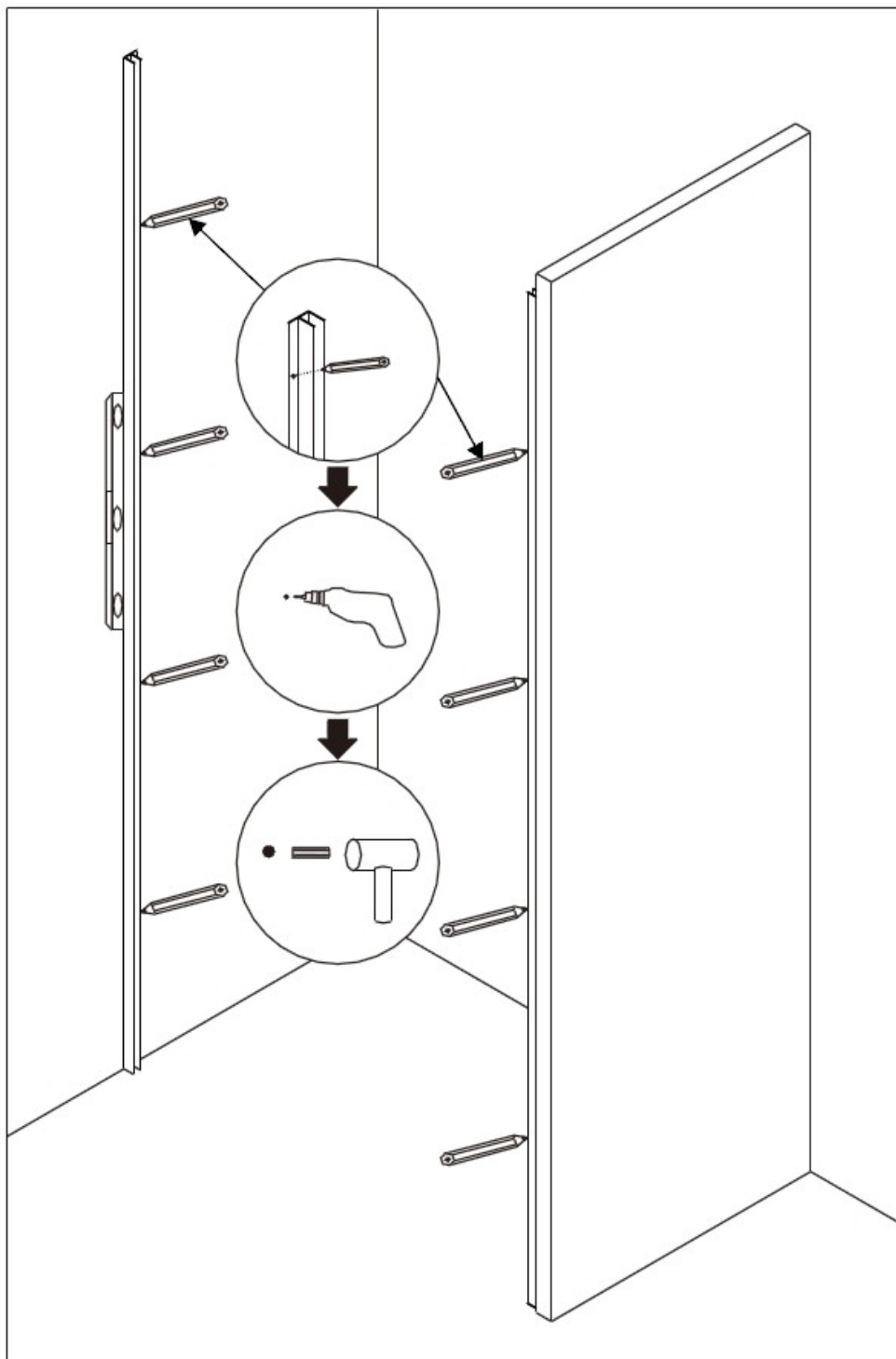
LIEFERUMFANG



MONTAGE

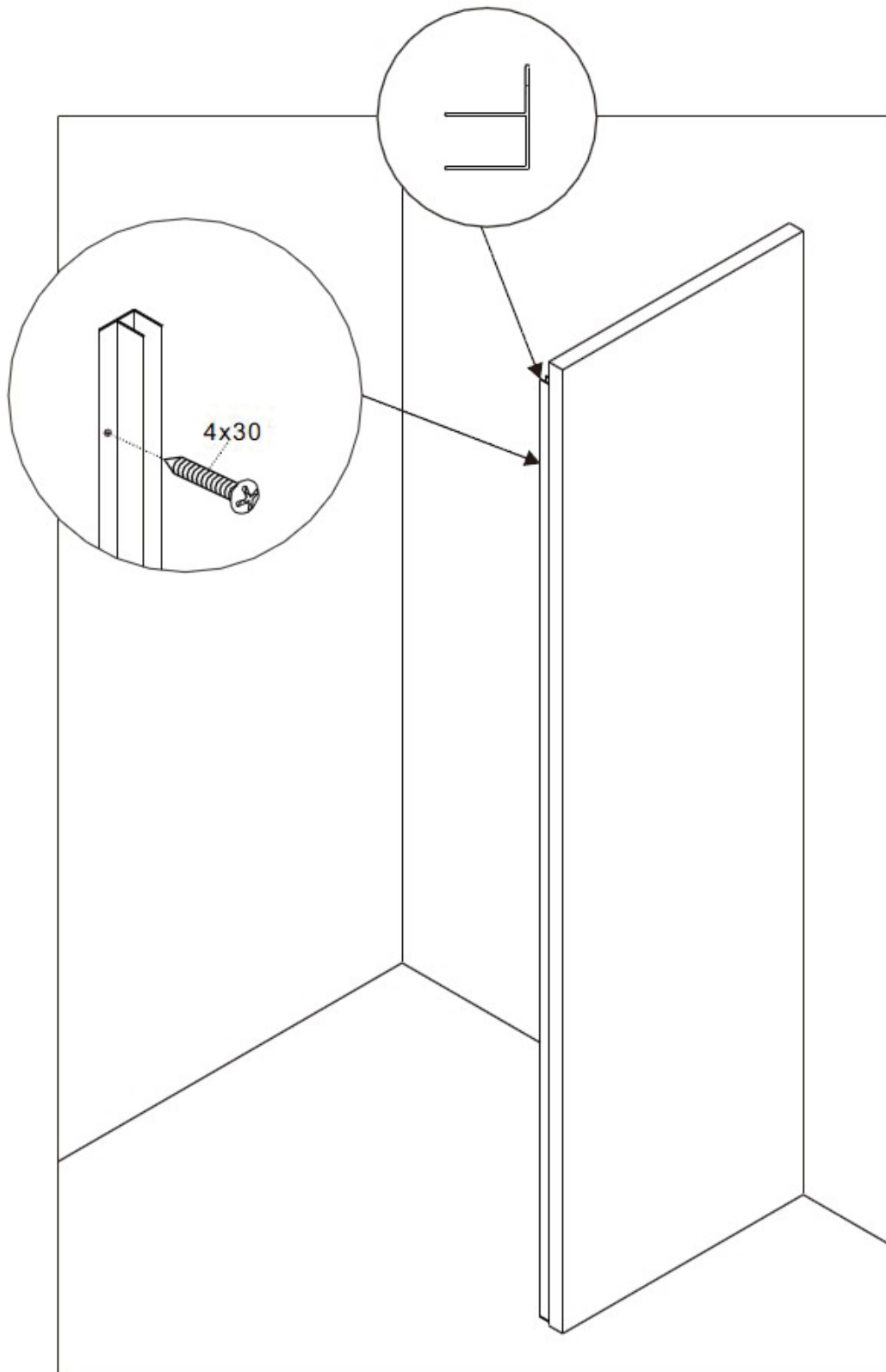
1. Richten Sie auch das Profil, wie auf dem Bild unten zu sehen, mit der Wasserwaage aus und markieren Sie die Bohrlöcher mit einem Stift.
2. Bohren Sie die Löcher und setzen Sie die Dübel ein. Bitte benutzen Sie ausschließlich Dübel, welche für Ihre Wände geeignet sind.

Hinweis: Alle Schrauben die in Verbindung zum Glas sind bitte nicht mit einem Akkubohrer anziehen, nur per Hand.

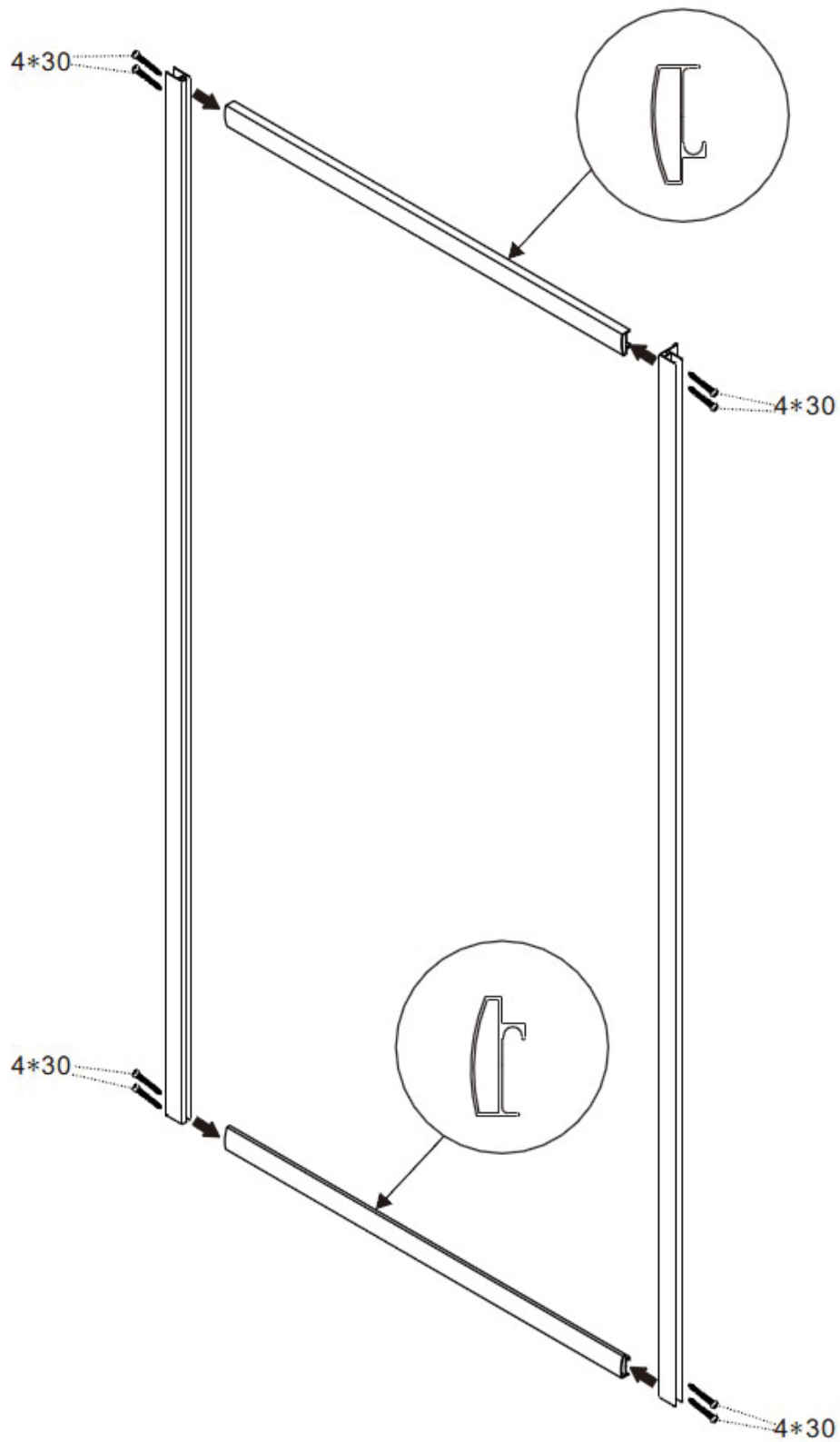


Duschkabine EX505

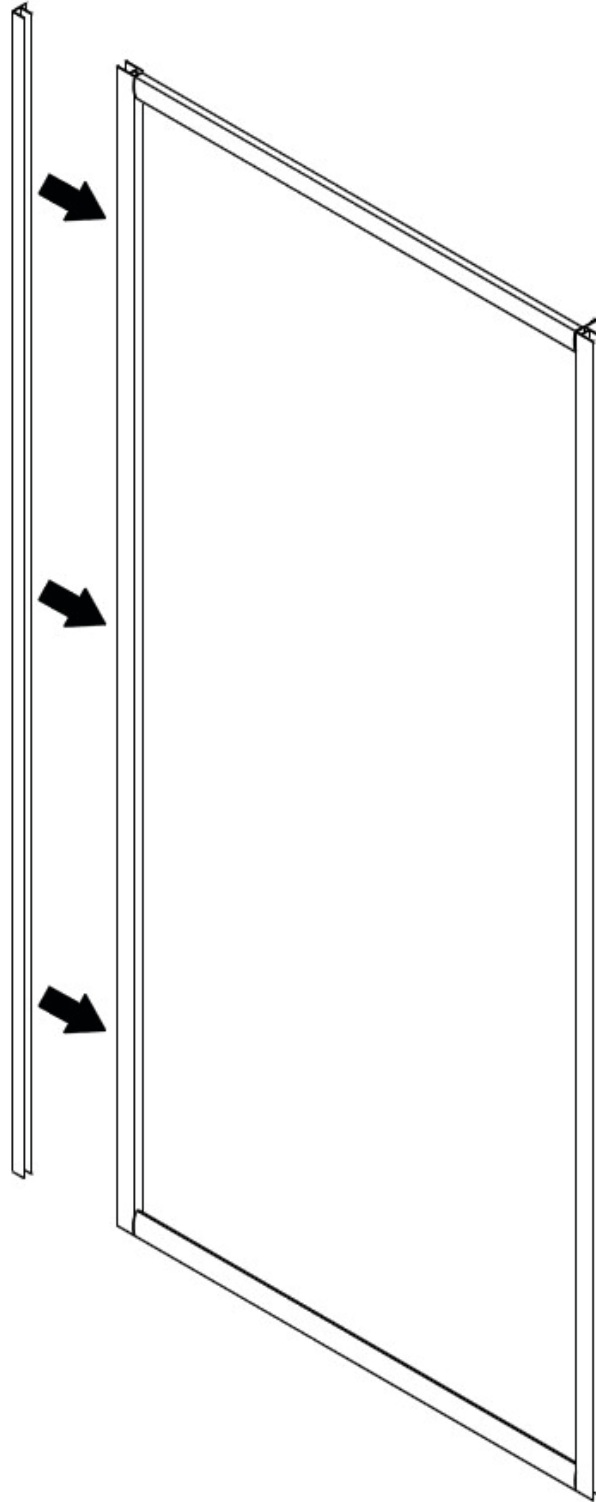
Verschrauben Sie das Profil an die Wand. Verwenden Sie dabei die 4x30 Schrauben.



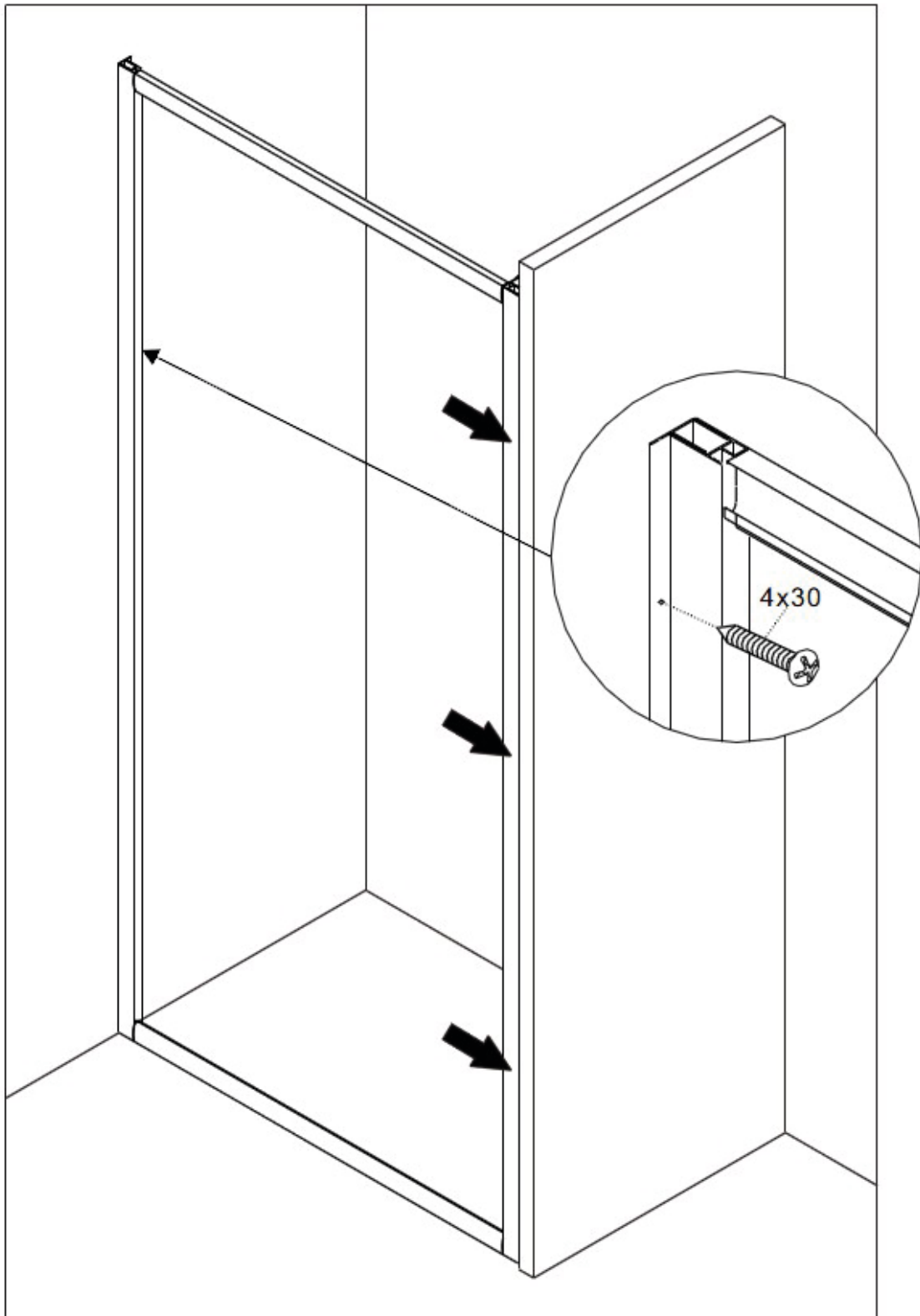
Verwenden Sie die 4x30 Schrauben, um das Aluminium-Profil von unten und oben mit der Aluminiumschiene zu verschrauben.



Installieren Sie den Rahmen in das Aluminium-Profil, das Sie zuvor an der Wand montiert haben.

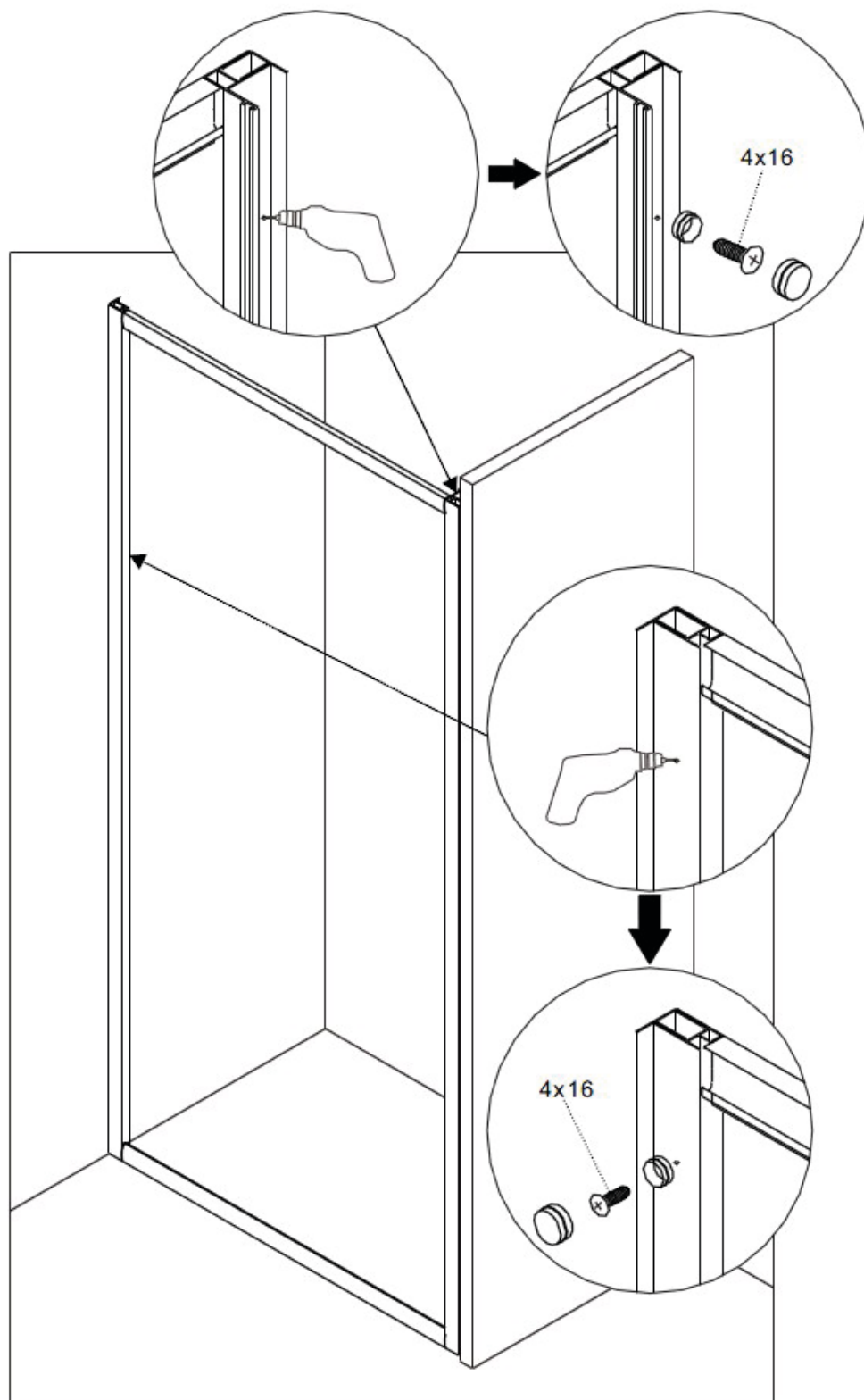


Verwenden Sie die 4x30 Schrauben, um den Rahmen wie auf der Abbildung unten an der Wand zu befestigen.



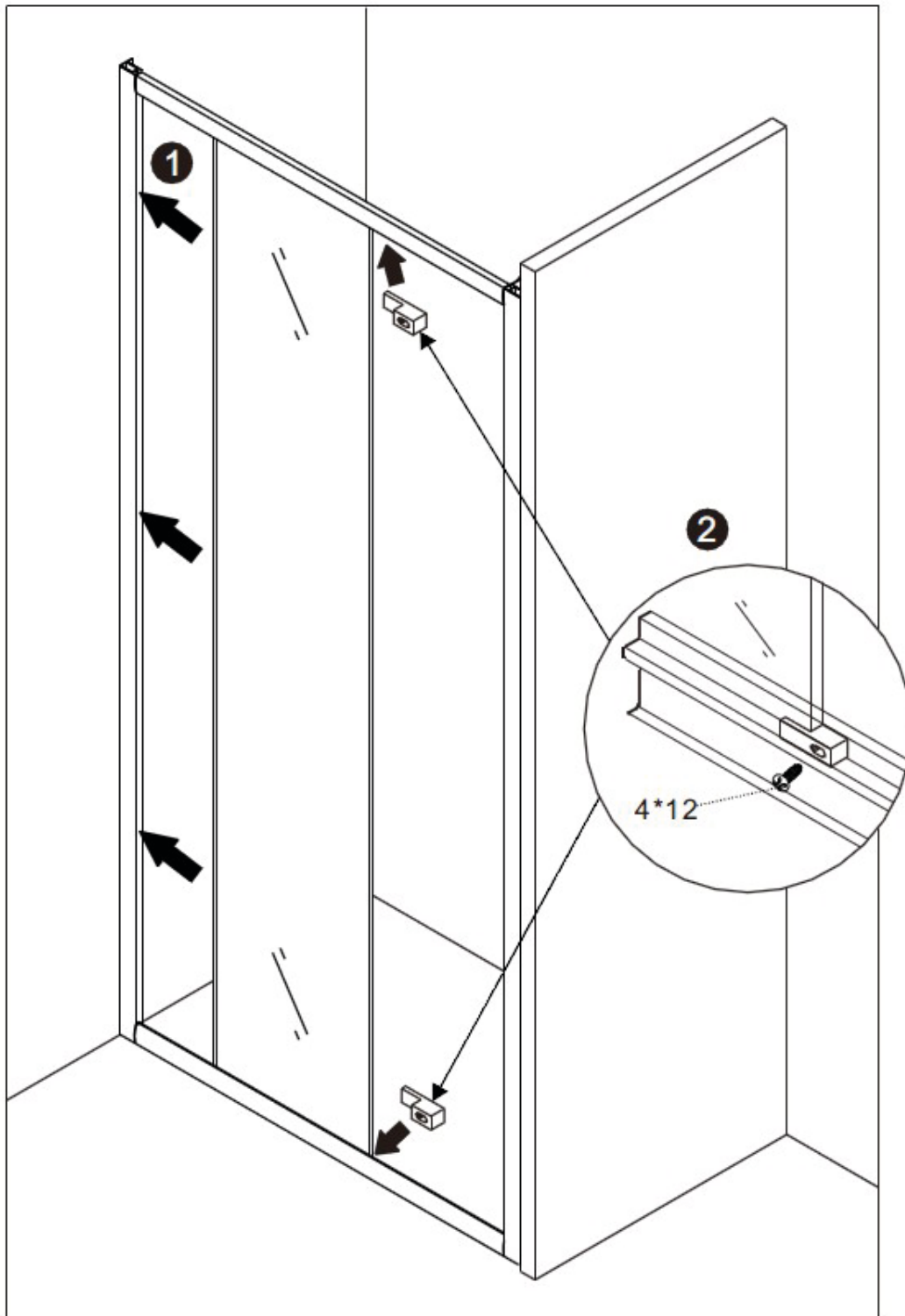
Duschkabine EX505

Verwenden Sie 4x16 Madenschrauben, um das Aluminium-Profil auf beiden Seiten zu verschrauben.



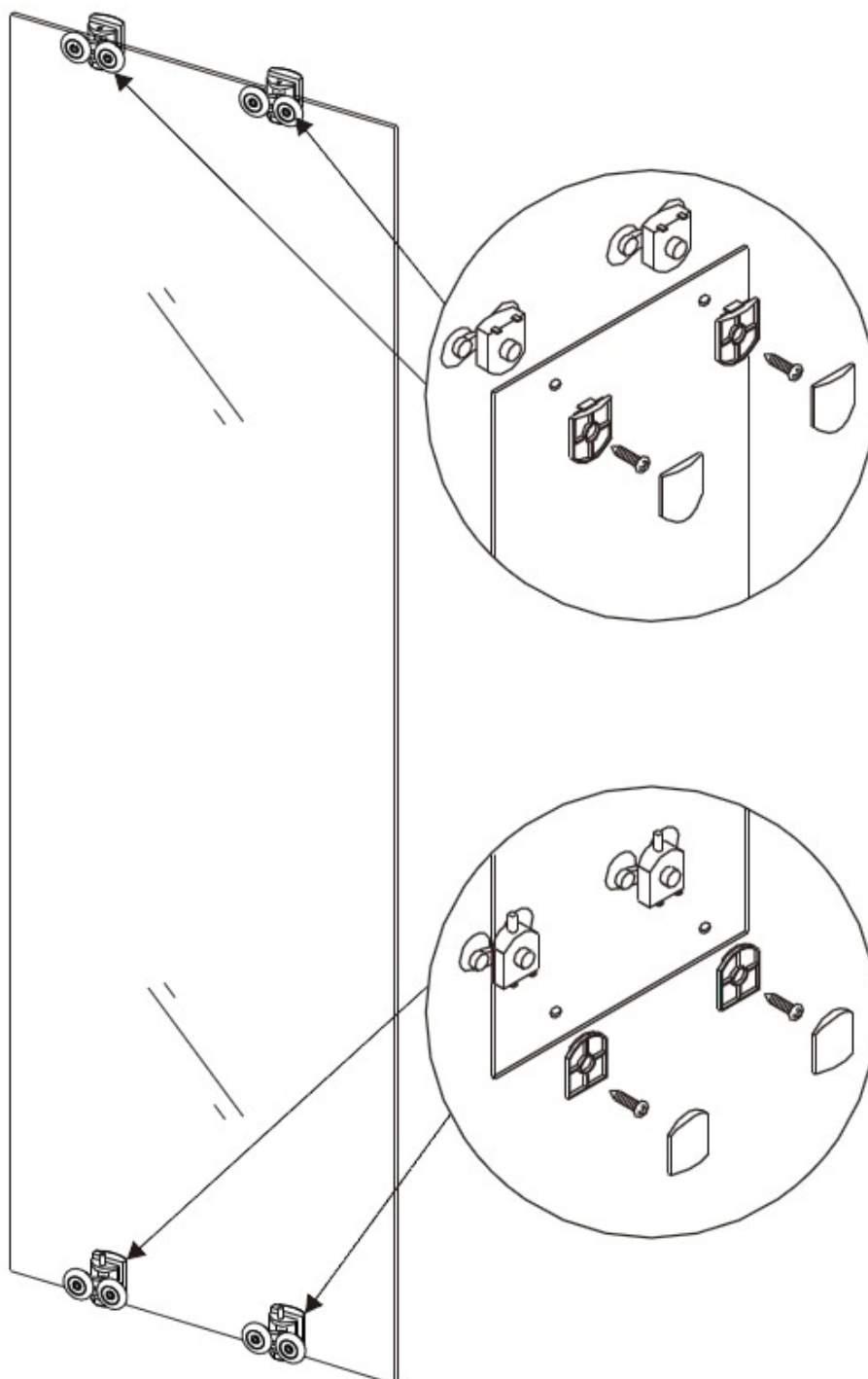
1. Setzen Sie das feste Glaselement, wie auf der Abbildung unten zu sehen ist, in den Rahmen ein.
2. Montieren Sie die Halter an die Aluminium-Schiene, wie auf der Abbildung unten zu sehen.

Wichtiger Hinweis: Die Innenseite des Glaselements ist nanobeschichtet und die Außenseite ist mit einer Markierung versehen.

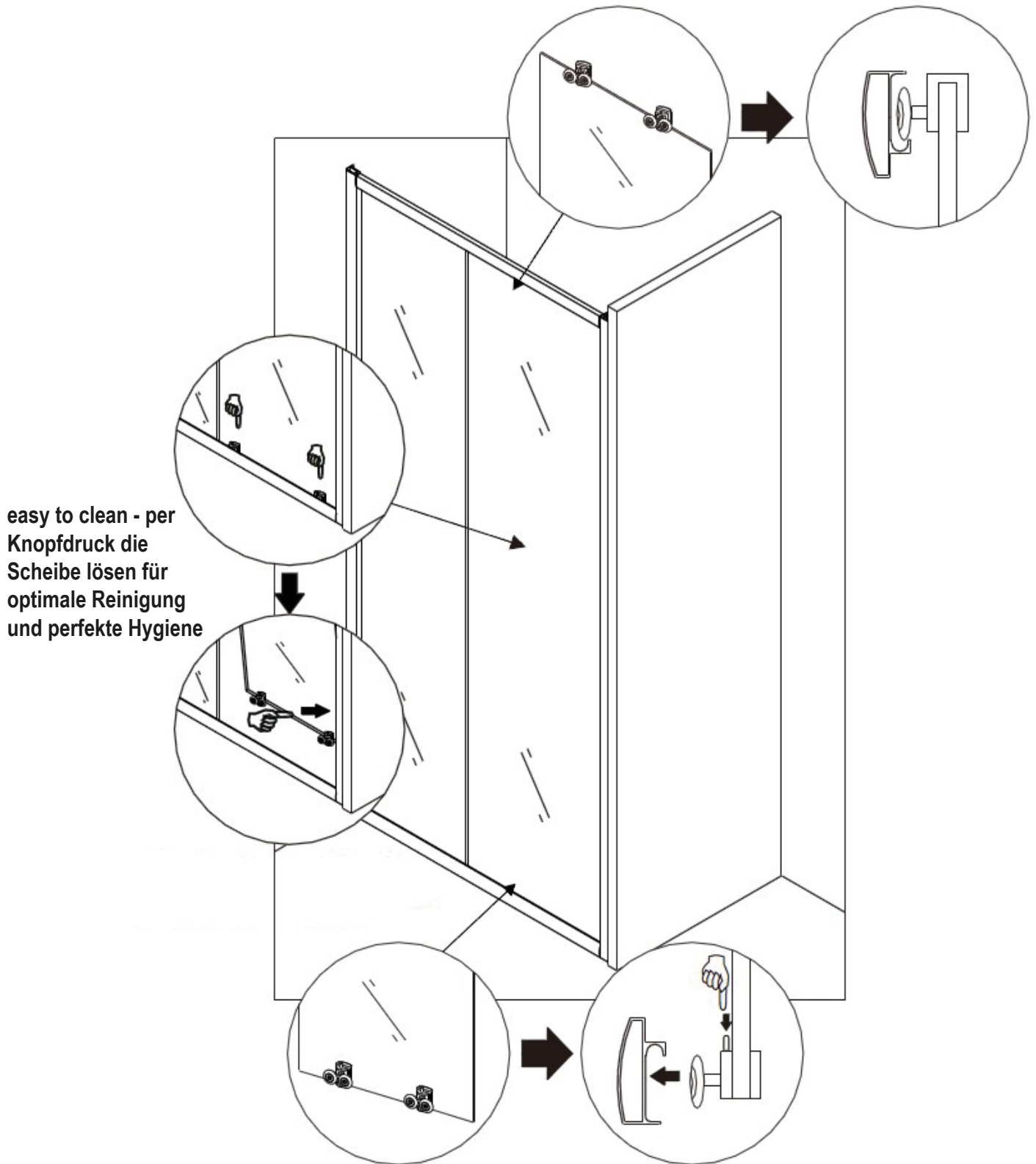


Installieren Sie die oberen und unteren Rollen auf die Glastüren.

Wichtiger Hinweis: Wenn die Rollen nach der Installation nicht sauber laufen, können Sie diese mit Hilfe des Inbusschlüssels einstellen.

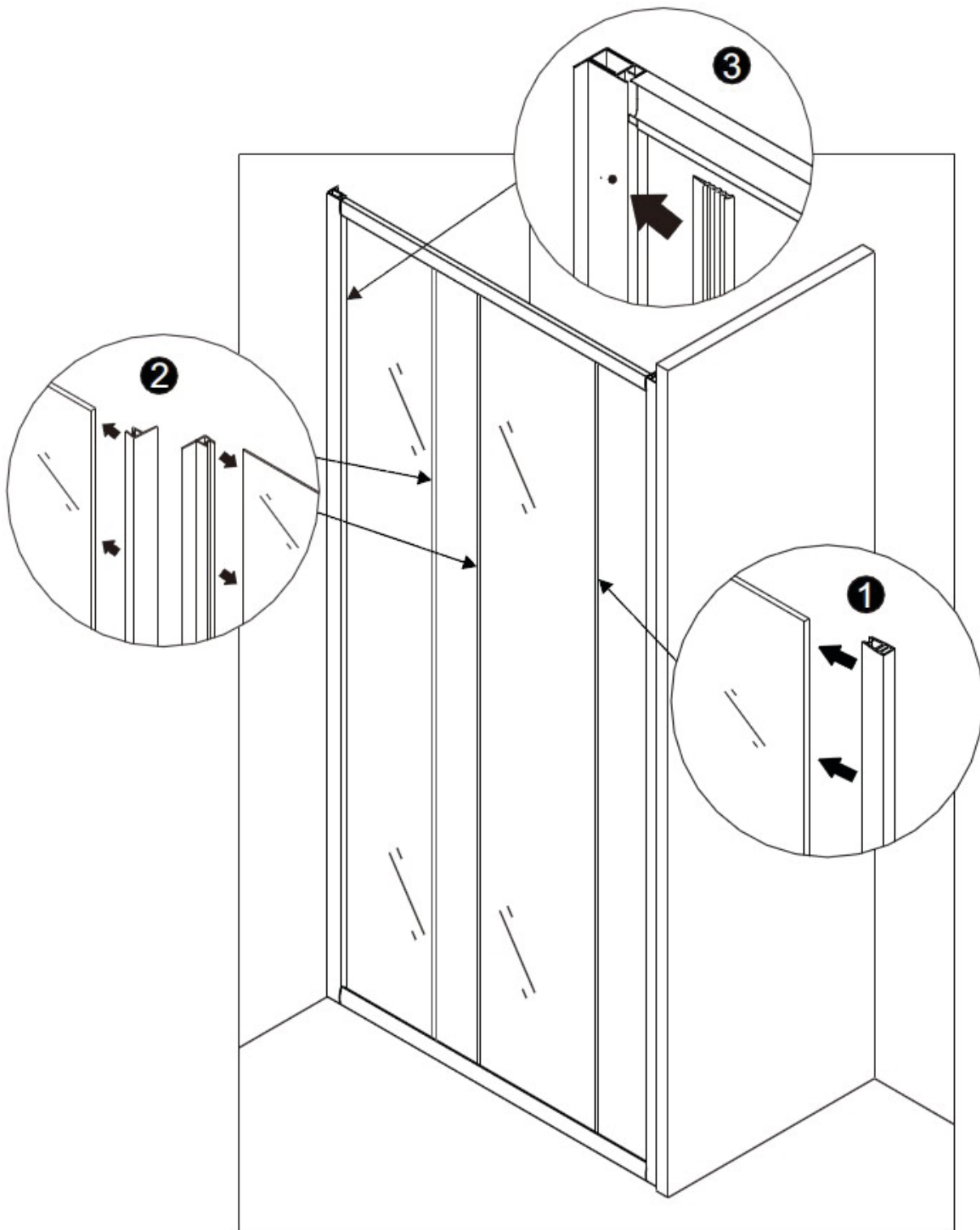


Führen Sie nun die Glastür in die Aluminiumschiene.



Duschkabine EX505

1. Installieren Sie die Magnetdichtungen an die Glastür.
2. Installieren Sie die wasserdichte Dichtung an die Glastür.
3. Fügen Sie die einseitige Dichtung an der Innenseite des festen Aluminium-Profiles ein.



1. Installieren Sie die Rollenstopper in die Schienen (1) und montieren Sie den Griff (2)
2. Setzen Sie die Abdeckkappe auf das Aluminium-Profil (3) und versiegeln Sie die Duschkabine, wie auf der Abbildung gezeigt, mit Silikon (4).

