

NT505 NISCHENDUSCHE mit Schiebetür

DE EN FR IT

NT505 SHOWER with sliding door for niche
NT505 DOUCHE avec porte coulissante pour niche
NT505 DOCCIA con porta scorrevole per nicchia



BERNSTEIN
Badshop

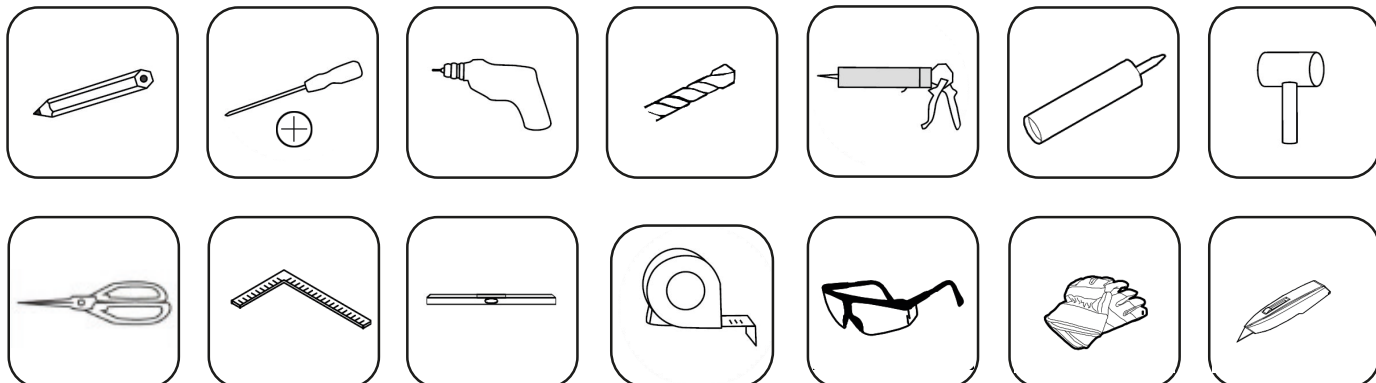


MONTAGEANLEITUNG - I / 2022

ASSEMBLY INSTRUCTIONS / NOTICE DE MONTAGE / ISTRUZIONI DI MONTAGGIO

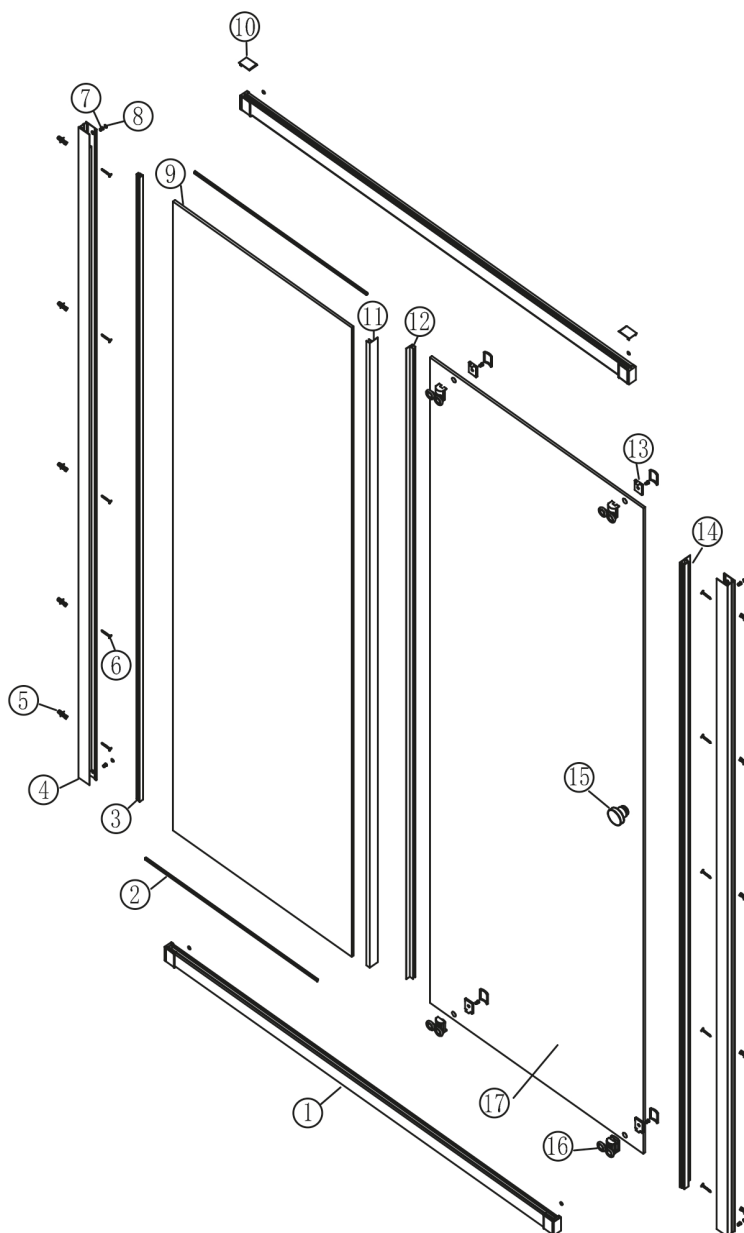
BENÖTIGTES WERKZEUG

TOOLS REQUIRED / OUTILS NÉCESSAIRES / STRUMENTI NECESSARI



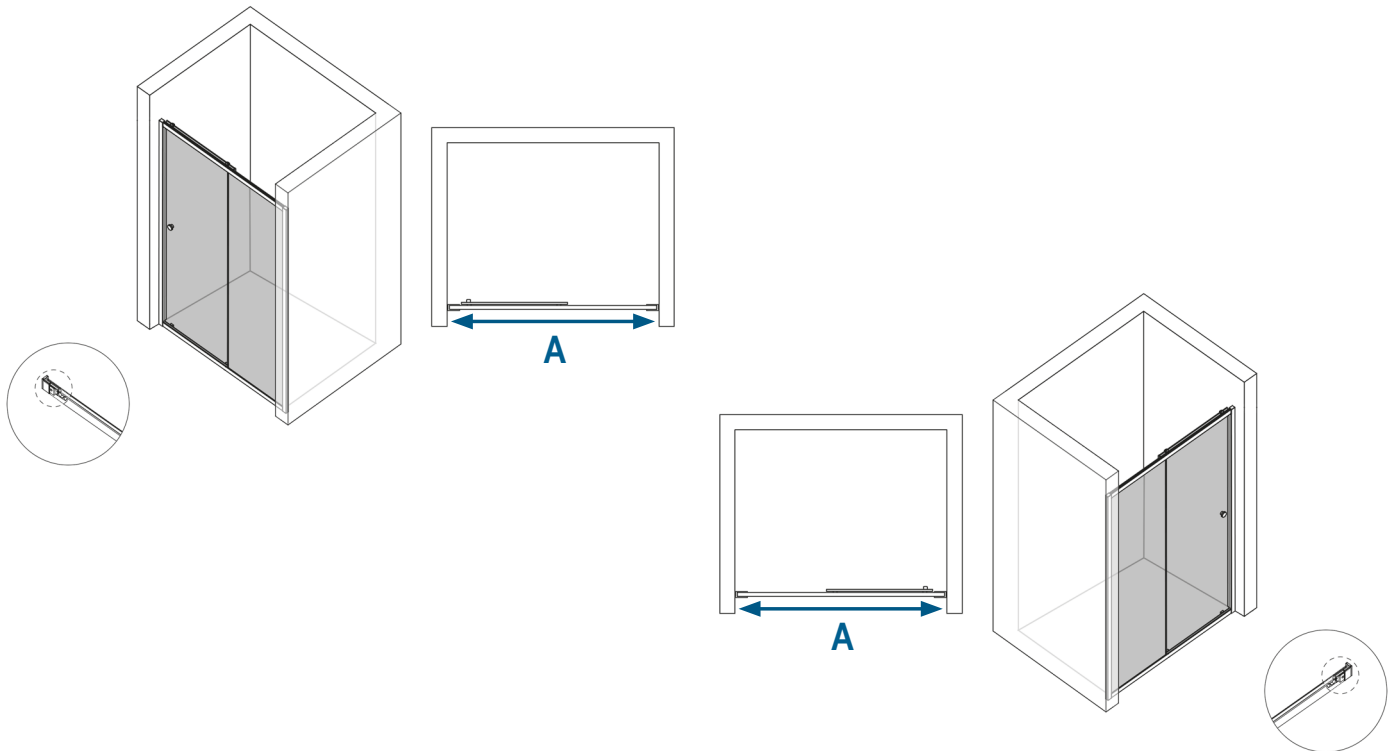
EXPLOSIONSZEICHNUNG

EXPLOSION DRAWING / PLAN D'EXPLOSION / SCHEMA DI ESPLOSIONE



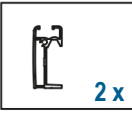
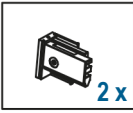
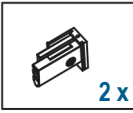
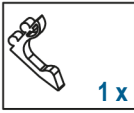
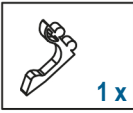
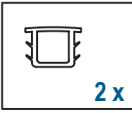
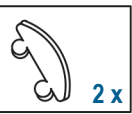

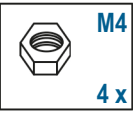


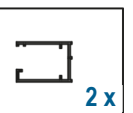
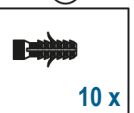
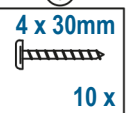


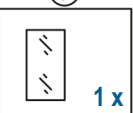
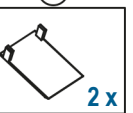
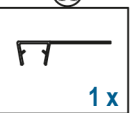
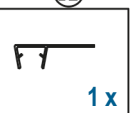

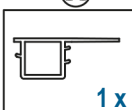


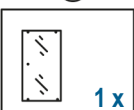
EINBAUSITUATIONEN

INSTALLATION SITUATIONS / SITUATIONS D'INSTALLATION / SITUAZIONI DI MONTAGGIO

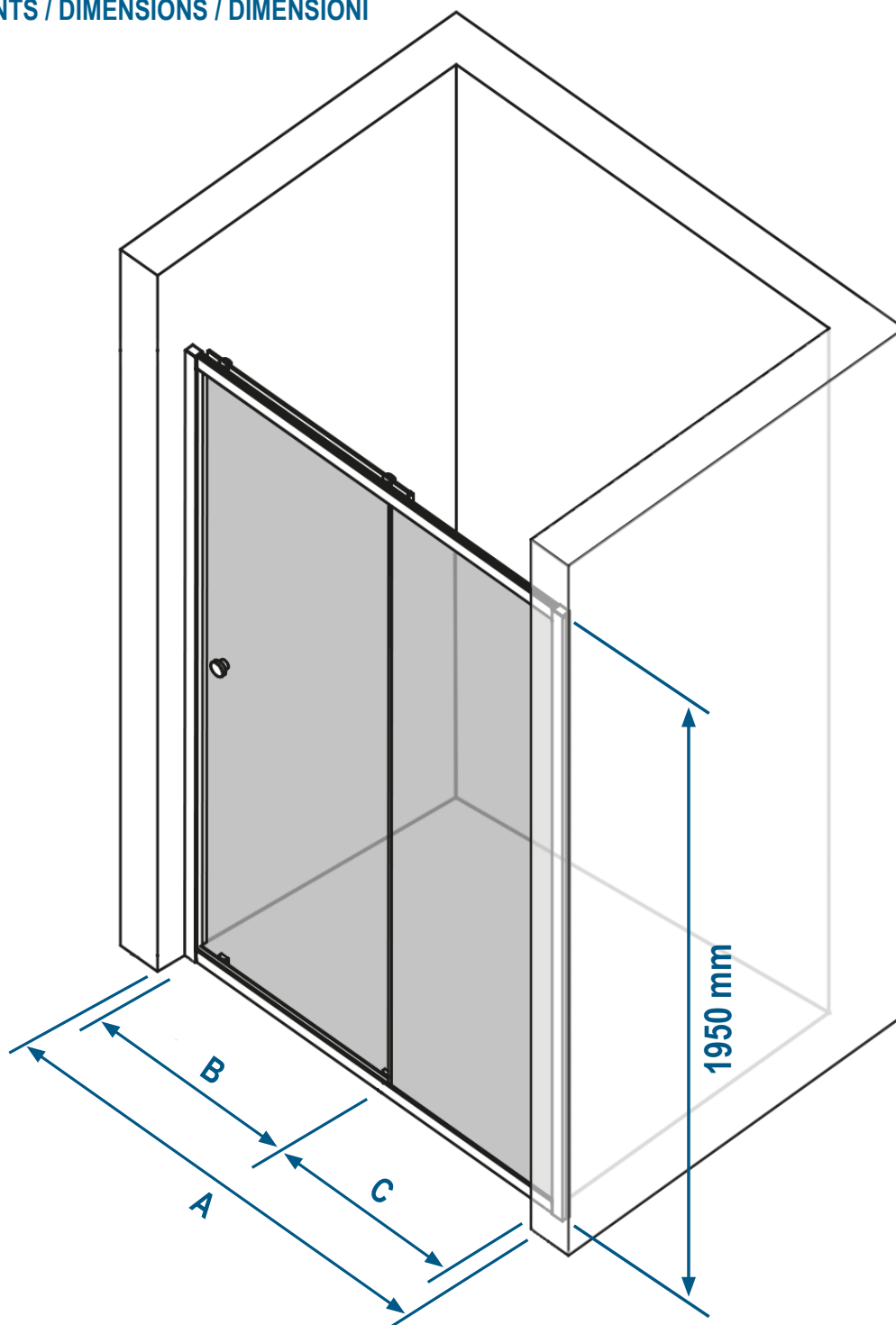


LIEFERUMFANG

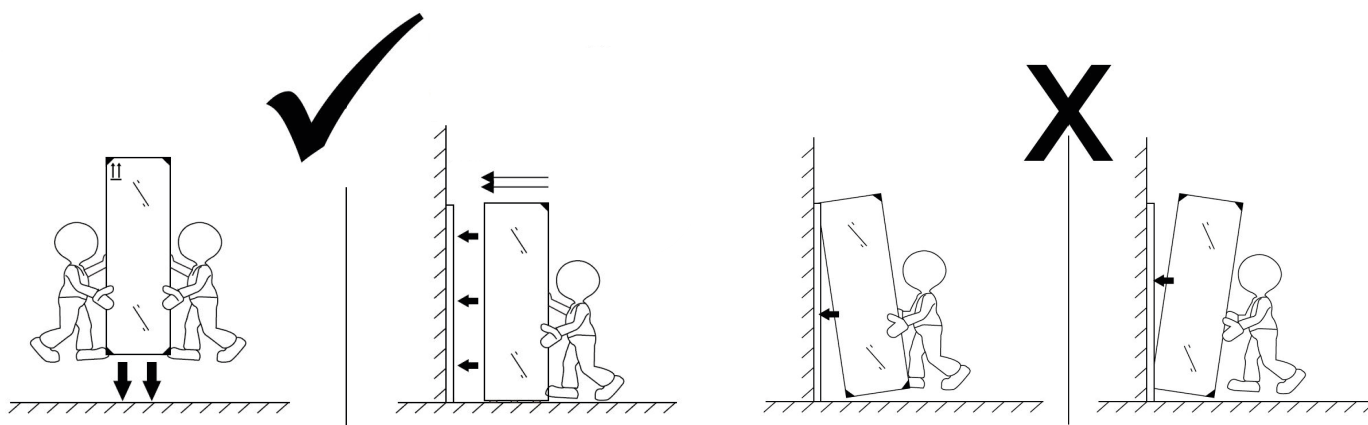
DELIVERY CONTENTS / CONTENU DE LIVRAISON / AMBITO DI CONSEGNA

①	 2 x	 2 x	 2 x	 1 x	 1 x	 2 x					
	 2 x	 M4 x 16mm 4 x	 M4 4 x								
②	 2 x	③	 1 x	④	 2 x	⑤	 10 x	⑥	 4 x 30mm 10 x	⑦	 M4 x 8mm 4 x
⑧	 8 x	⑨	 1 x	⑩	 2 x	⑪	 1 x	⑫	 1 x	⑬	 2 x
⑭	 1 x	⑮	 1 x	⑯	 2 x	⑰	 1 x				

ABMESSUNGEN
MEASUREMENTS / DIMENSIONS / DIMENSIONI



Abmessungen	A min-max	B	C
1000 x 1950 mm	970 - 1000 mm	533 mm	436 mm
1100 x 1950 mm	1070 - 1100 mm	583 mm	468 mm
1200 x 1950 mm	1170 - 1200 mm	633 mm	536 mm
1400 x 1950 mm	1370 - 1400 mm	733 mm	636 mm



DE ACHTUNG: FÜR DIE MONTAGE SIND ZWEI PERSONEN ERFORDERLICH

Bitte lesen Sie diese Anweisungen sorgfältig durch, bevor Sie mit der Installation beginnen. Eine fehlerhafte Montage kann Folgen haben, die nicht unter die Garantie fallen. Überprüfen Sie die Lieferung auf Vollständigkeit und stellen Sie sicher, dass Sie die nötigen Werkzeuge zur Hand haben. Für die Montage sind zwei Personen erforderlich. Es wird empfohlen, dass ein Fachmann die Montage unterstützt. Stellen Sie sicher, dass die Dusche auf einer ebenen Basis montiert wird. Das mitgelieferte Zubehör ist nur für feste Wände geeignet. Gipskarton- oder Ständerwände erfordern möglicherweise spezielle Befestigungen. Behandeln Sie alle Komponenten mit äußerster Sorgfalt und vermeiden Sie Beschädigungen.

EN CAUTION: ASSEMBLY SHOULD BE CARRIED OUT BY TWO PEOPLE

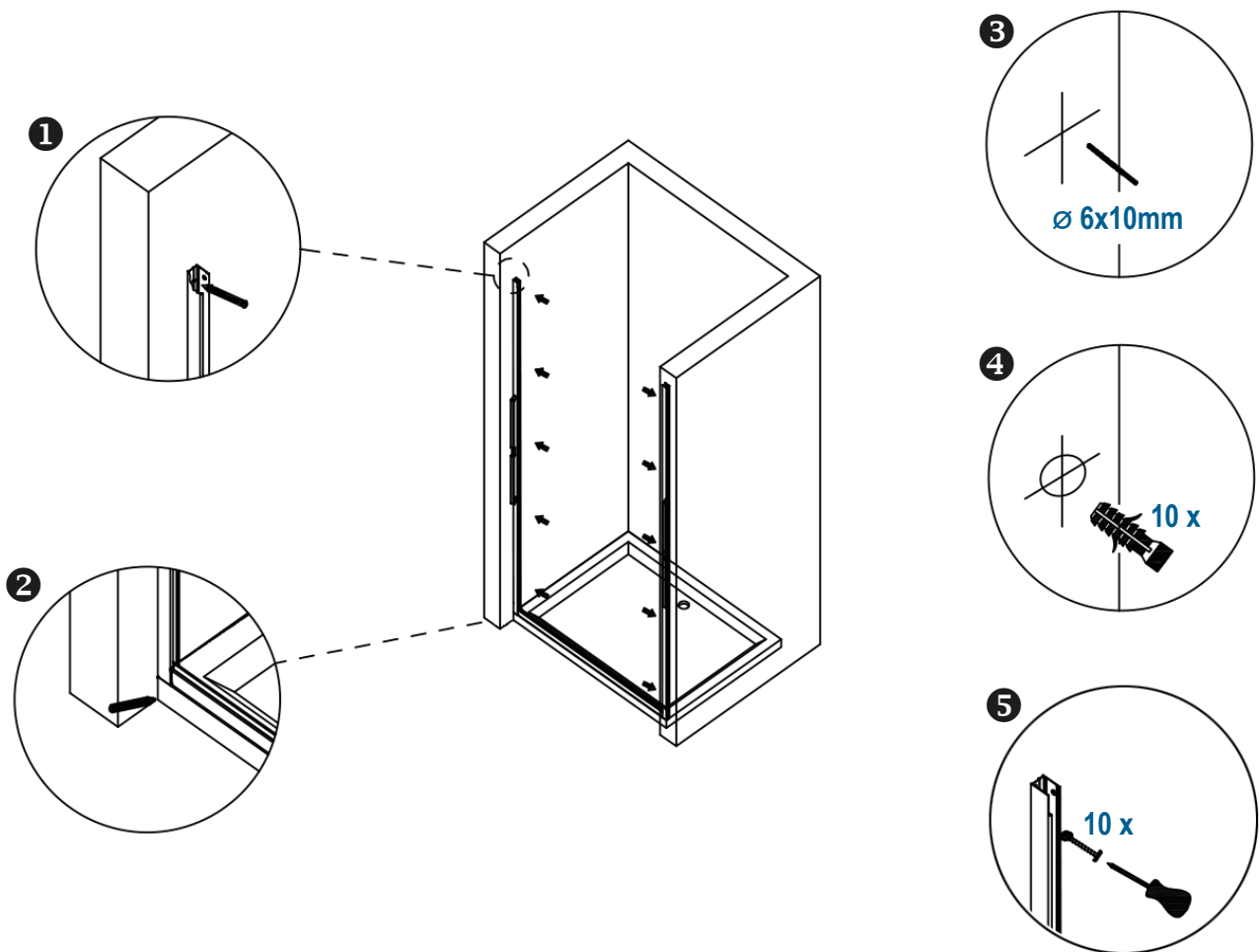
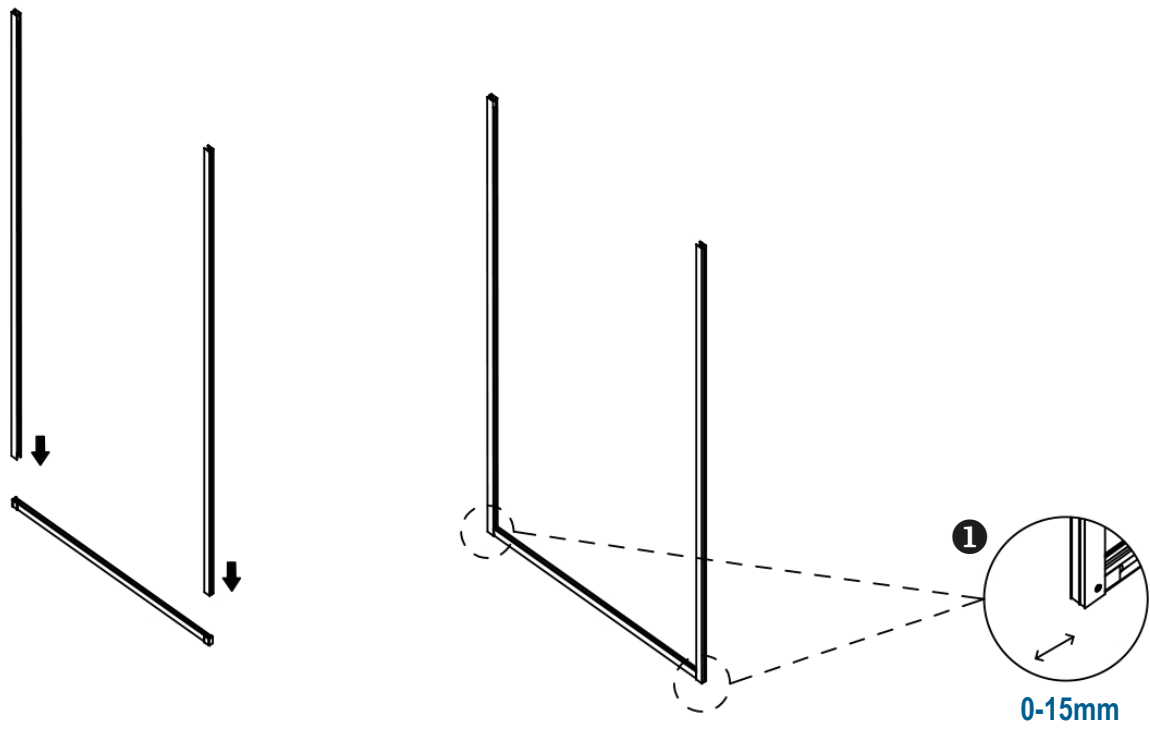
Please read these instructions carefully before starting the installation. Incorrect assembly can have consequences that are not covered by the guarantee. Check the completeness of the delivery and make sure you have the necessary tools. Assembly should be carried out by two people. We recommend to have the installation carried out by a professional. Ensure that the shower is fixed on a level base. The supplied accessories are only suitable for solid walls. Plasterboard or stud walls may require special fasteners. All components must be handled with great care to prevent them from being damaged.

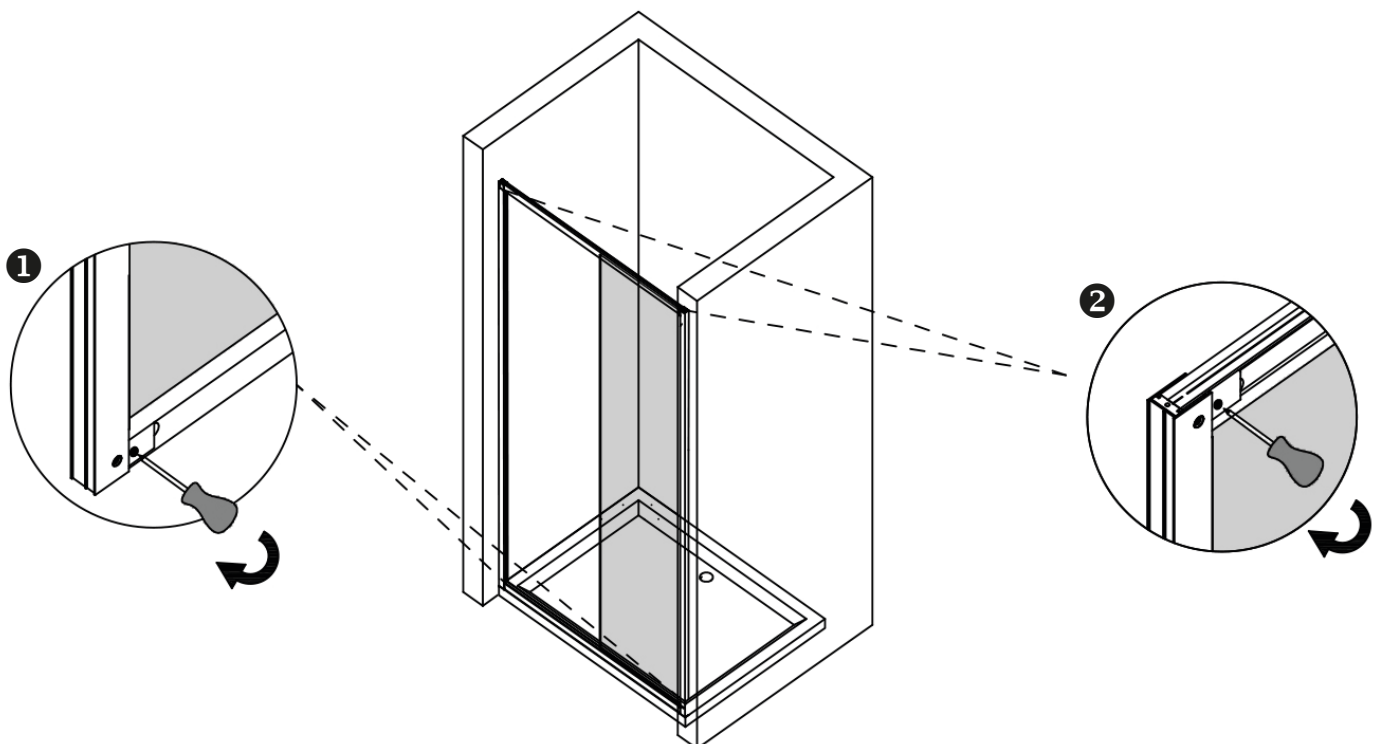
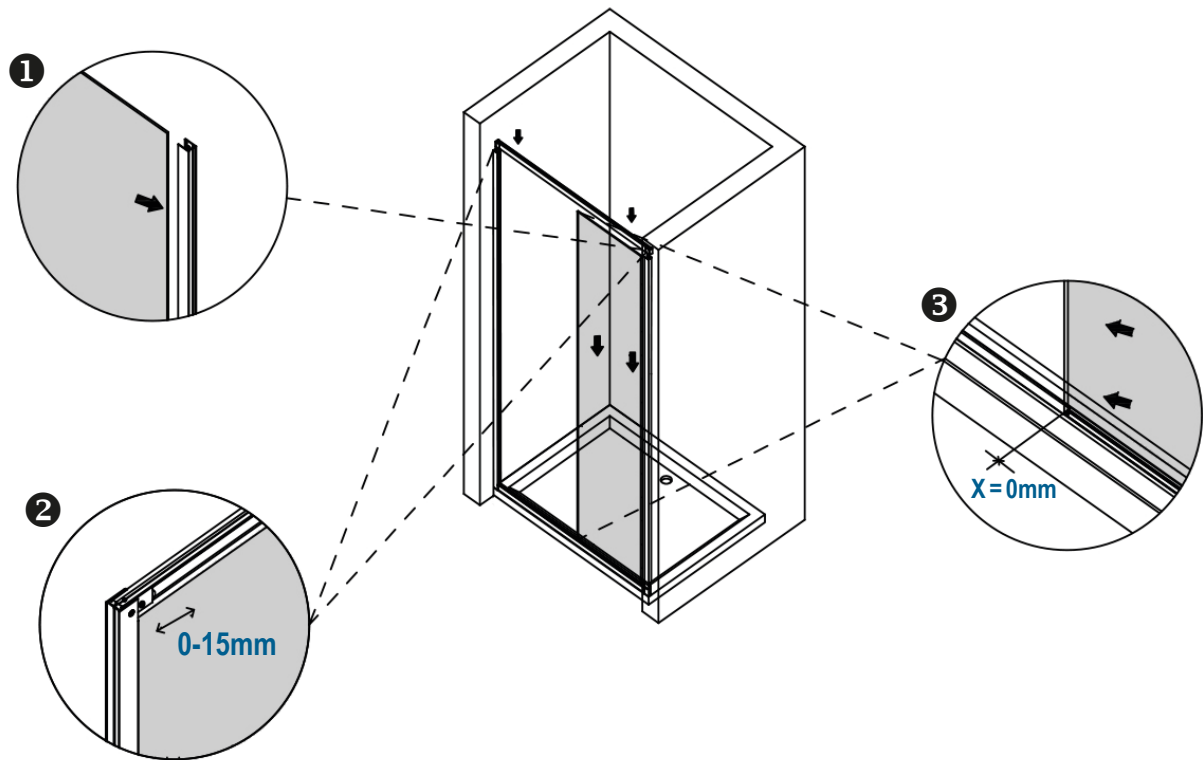
FR ATTENTION: DEUX PERSONNES SONT NÉCESSAIRES POUR LE MONTAGE

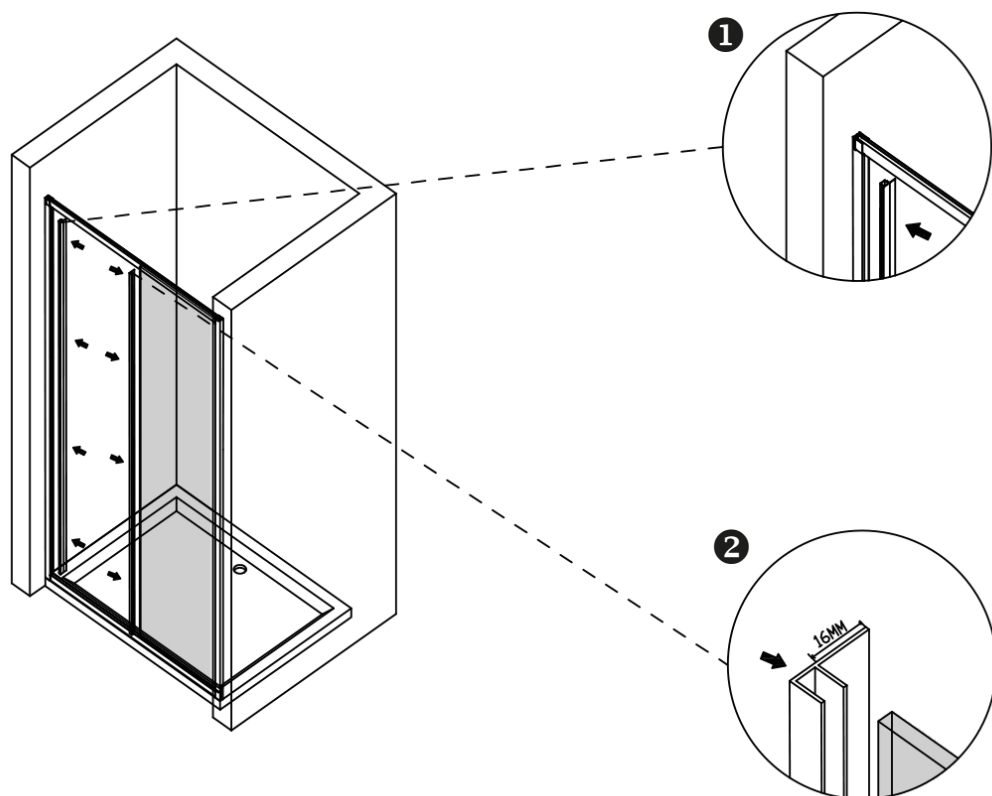
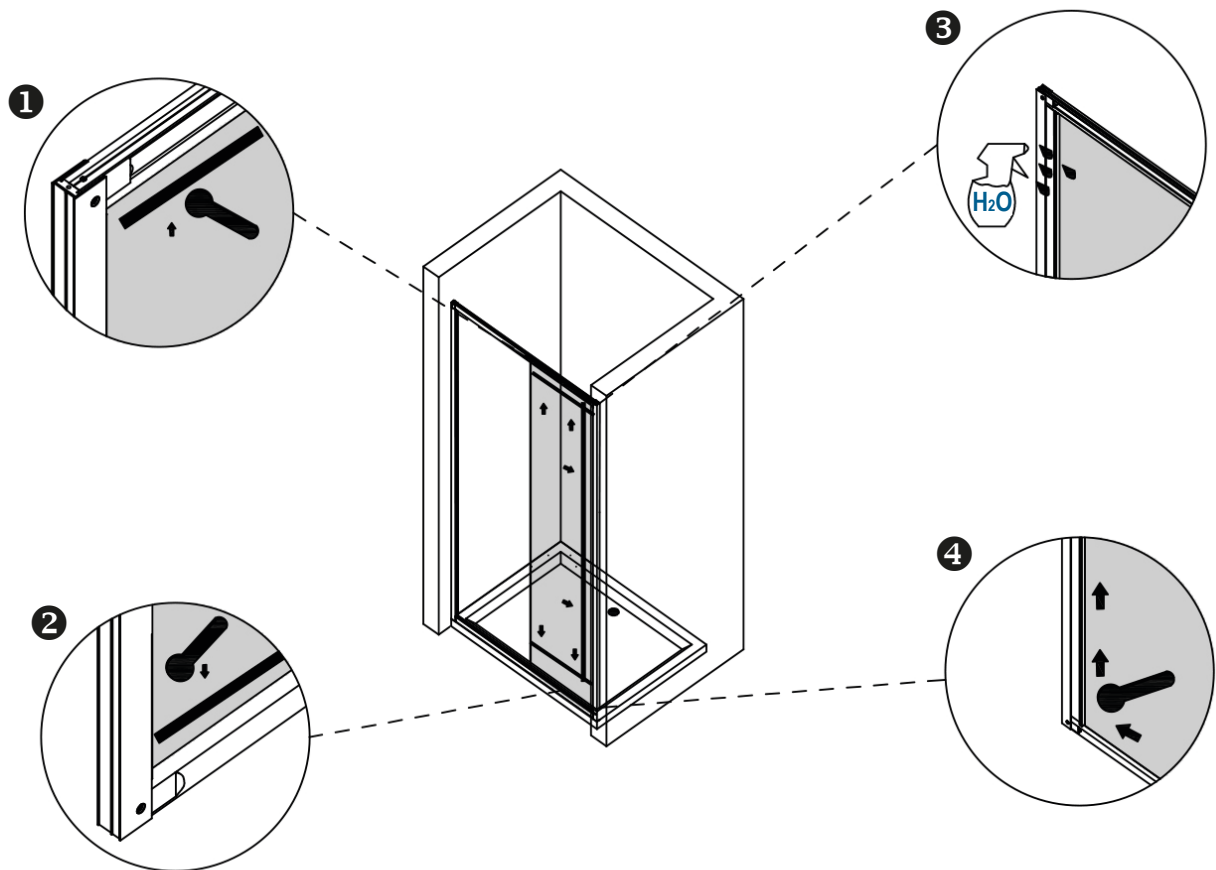
Afin d'assurer un montage et une utilisation en toute sécurité, veuillez lire attentivement les instructions avant de commencer l'installation. Un montage incorrect peut avoir des conséquences qui ne sont pas couvertes par la garantie. Veuillez vérifier que la livraison est complète et assurez-vous que vous disposez des outils nécessaires. Le montage doit être réalisé par au minimum deux personnes. Dans le cas présent, il est vivement conseillé de faire appel à un professionnel. Assurez-vous que la douche est montée sur une base de niveau. Le kit de fixation fourni ne convient qu'aux murs pleins. Les murs en placoplâtre ou à ossature peuvent nécessiter des fixations spéciales. Manipulez tous les composants avec le plus grand soin pour éviter de les endommager.

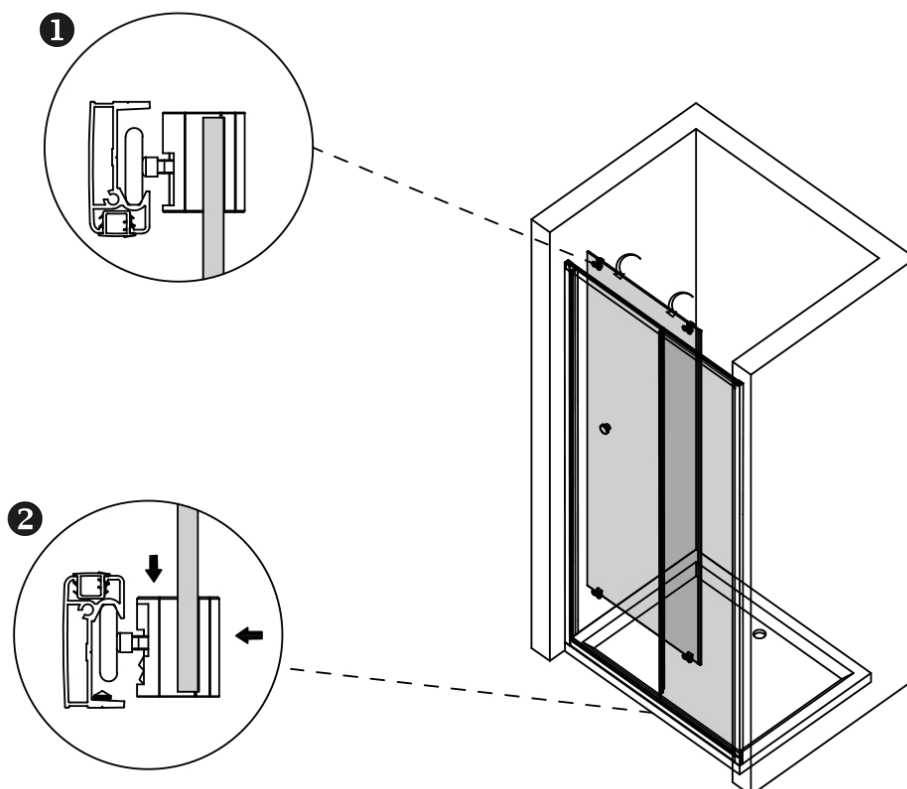
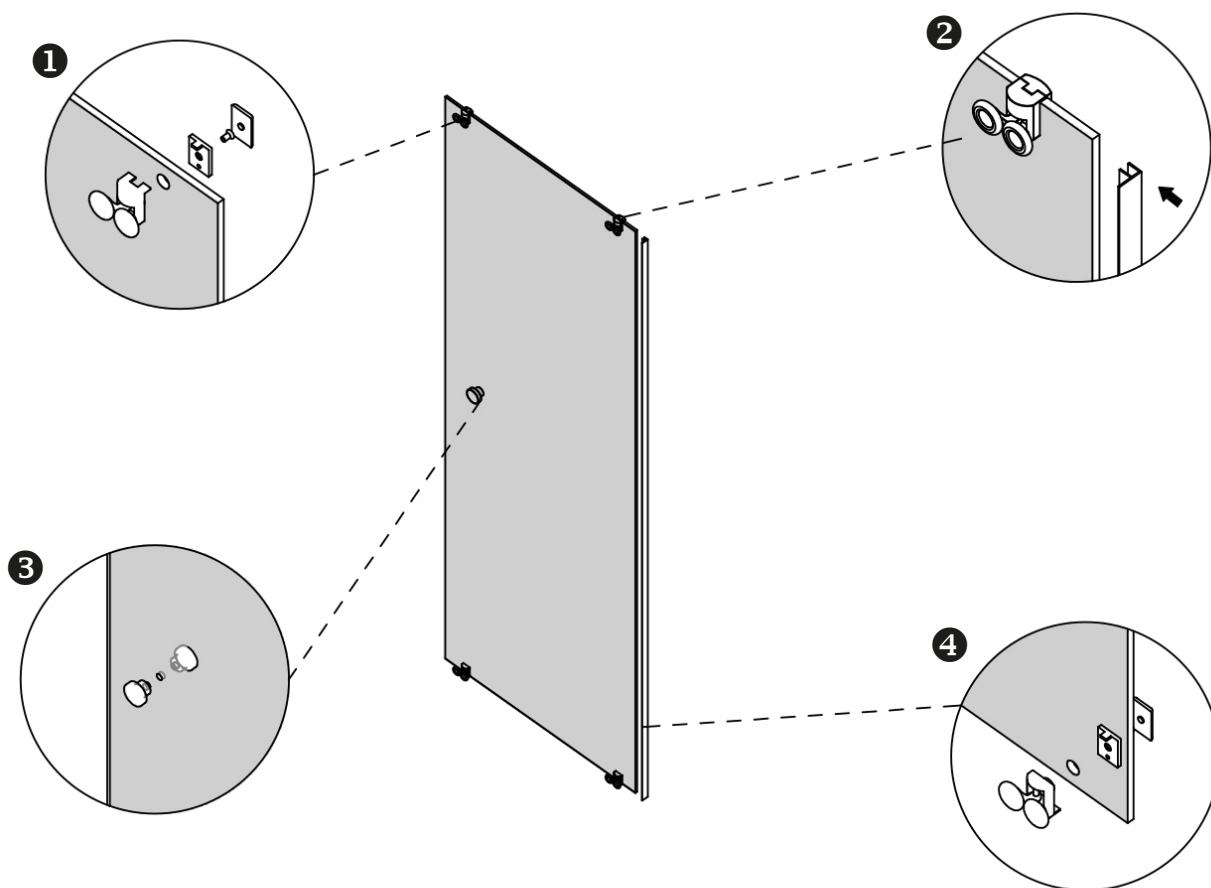
IT ATTENZIONE: PER IL MONTAGGIO SONO NECESSARIE DUE PERSONE

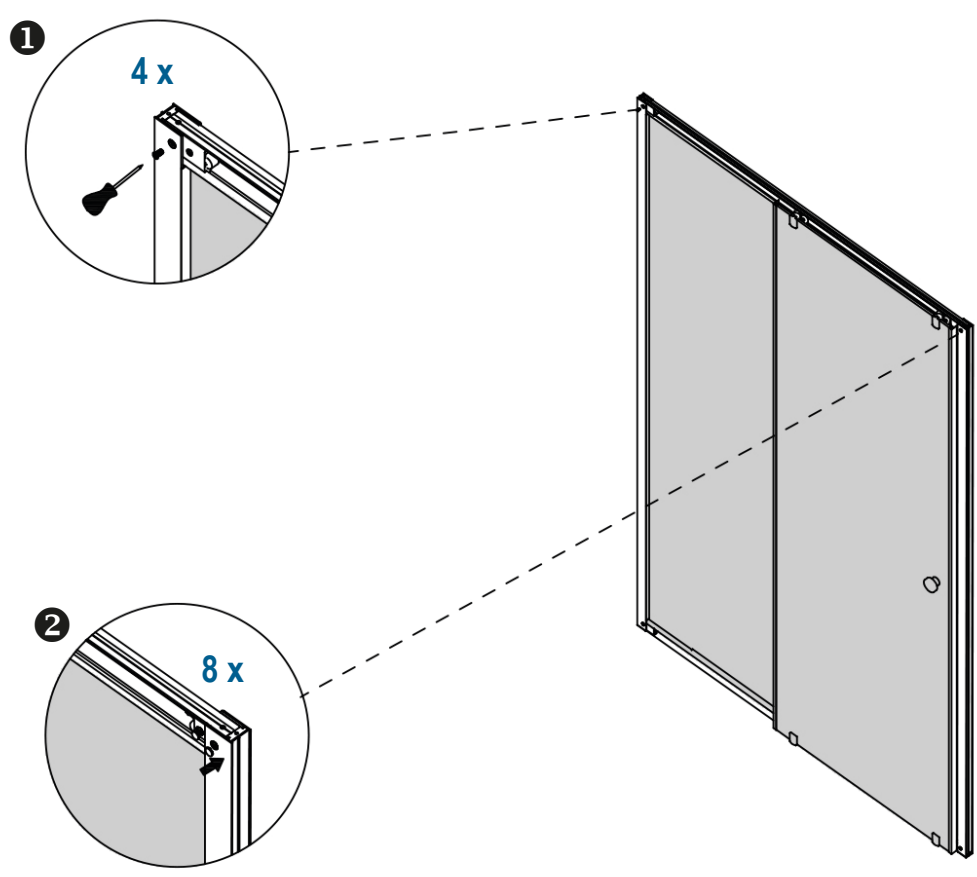
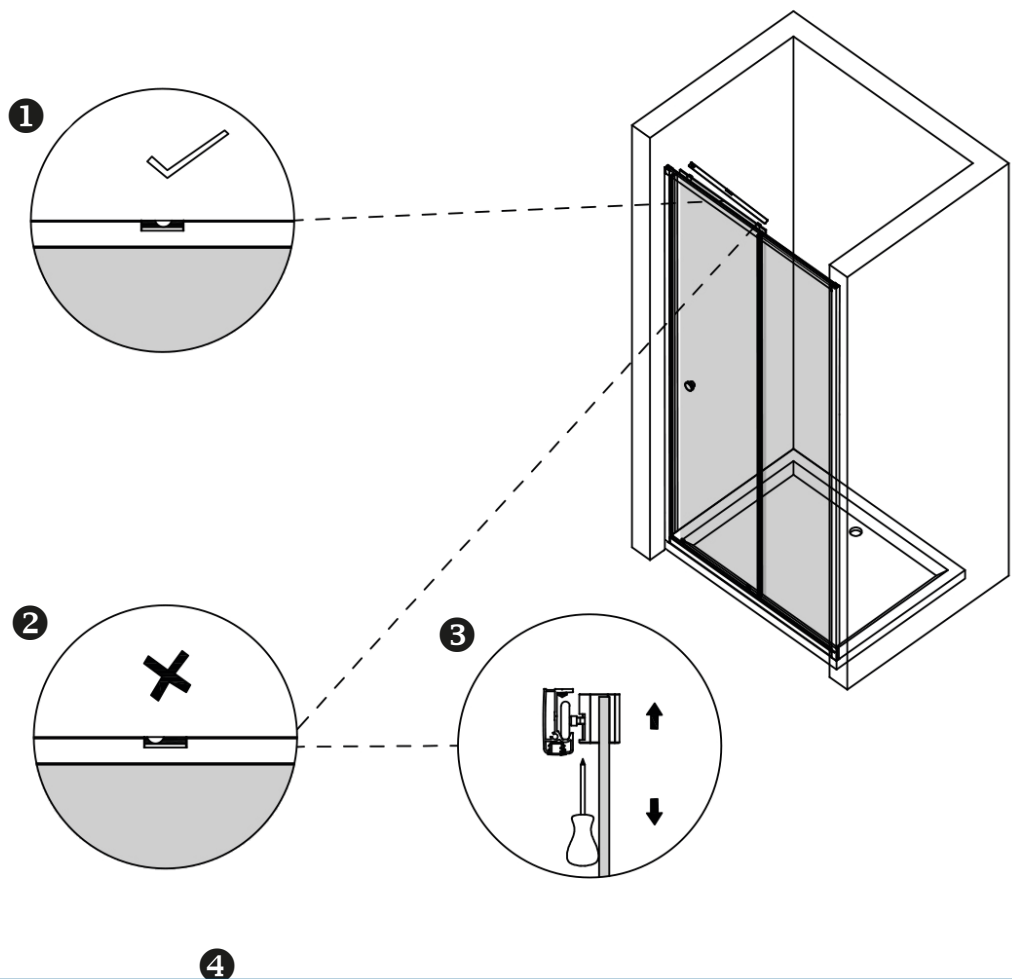
Afin d'assurer un montage et une utilisation en toute sécurité, veuillez lire attentivement les instructions avant de commencer l'installation. Un montage incorrect peut avoir des conséquences qui ne sont pas couvertes par la garantie. Veuillez vérifier que la livraison est complète et assurez-vous que vous disposez des outils nécessaires. Le montage doit être réalisé par au minimum deux personnes. Dans le cas présent, il est vivement conseillé de faire appel à un professionnel. Assurez-vous que la douche est montée sur une base de niveau. Le kit de fixation fourni ne convient qu'aux murs pleins. Les murs en placoplâtre ou à ossature peuvent nécessiter des fixations spéciales. Manipulez tous les composants avec le plus grand soin pour éviter de les endommager.

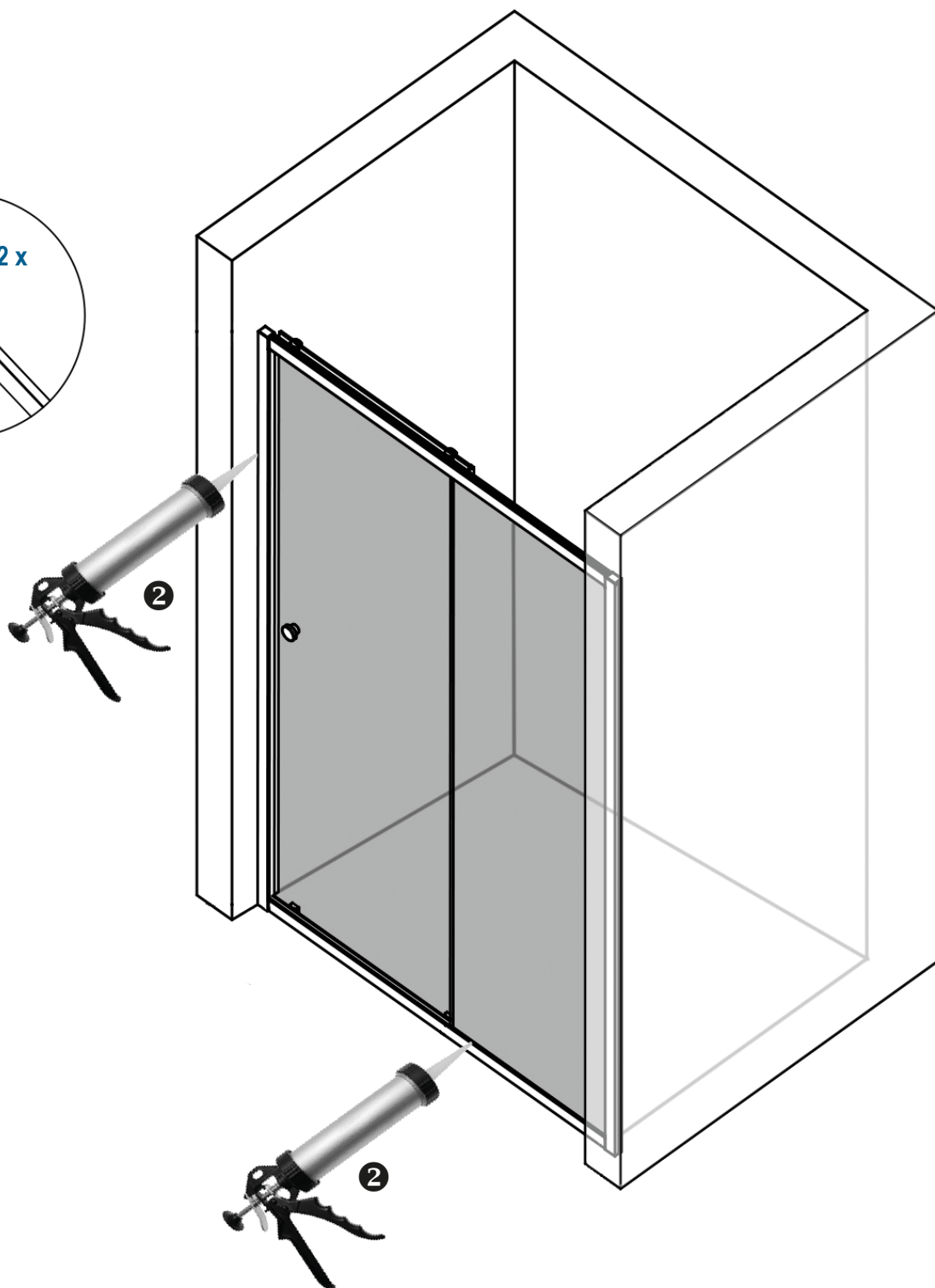
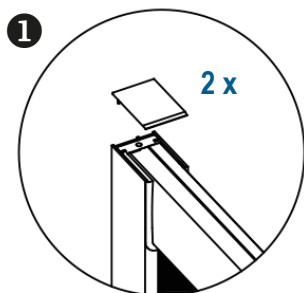












DE WARTUNG

Nutzen Sie ausschließlich weiche Tücher und klares Wasser, um die Profile und Gläser der Duschtrennung zu reinigen. Bitte nutzen Sie keine ätzenden Chemikalien oder Reinigungsmittel, um die Duschkabine zu reinigen. Vermeiden Sie die Reinigung mit Kratzer verursachenden Gegenständen. Für hartnäckige Flecken können Sie einen niedrigkonzentrierten Essig-Reiniger verwenden, wenn Sie im Anschluss mit viel Wasser nachspülen. Wischen Sie regelmäßig mit einem feuchtem Baumwolltuch die Komponenten der Dusche ab. Bitte reinigen Sie die Duschkabine nicht mit Toilettenreiniger! Falls versehentlich Reiniger auf die Duschtrennung spritzen sollte, spülen Sie umgehend die Stellen mit klarem Wasser ab.

Diese Bedienungsanleitung dient nur als Referenz. Sie kann abweichende Angaben enthalten. Die beschriebenen Produkte können jederzeit aktualisiert werden. Die Zeichnungen in dieser Anleitung dienen nur zur Darstellung und haben keinen Anspruch auf Aktualität.

EN MAINTAINING

Use only soft towels and clear water to clean the profiles and glass of the shower enclosure. Please do not use any corrosive chemicals or cleaning agents to clean the shower enclosure. Avoid cleaning with objects that cause scratches. For stubborn stains, you can use a low concentration vinegar cleaner if you rinse with plenty of water afterwards. Regularly wipe the components of the shower with a damp cotton cloth. Please do not clean the shower cubicle with toilet cleaner! If cleaner should accidentally splash onto the shower enclosure, immediately rinse the areas with clean water.

These operating instructions are for reference only. It may contain different information. The products described may be updated at any time. The drawings in these instructions are for illustration purposes only and do not claim to be up-to-date.

FR MAINTENANCE

Utilisez uniquement des chiffons doux et de l'eau claire pour nettoyer les profilés et les verres de la paroi de douche. N'utilisez pas de produits chimiques ou de détergents corrosifs pour nettoyer la cabine de douche. Évitez de nettoyer avec des objets susceptibles de provoquer des rayures. Pour les taches tenaces, vous pouvez utiliser un nettoyant à base de vinaigre peu concentré, à condition de rincer ensuite abondamment à l'eau. Essayez régulièrement les composants de la douche avec un chiffon en coton humide. Ne nettoyez pas la cabine de douche avec un nettoyant pour toilettes ! En cas d'éclaboussures accidentelles de produit nettoyant sur la paroi de douche, rincez immédiatement les endroits concernés à l'eau claire.

Ce mode d'emploi sert uniquement de référence. Il peut contenir des informations différentes. Les produits décrits peuvent être mis à jour à tout moment. Les dessins de ce mode d'emploi ne servent qu'à l'illustration et ne prétendent pas être actuels.

IT MANUTENZIONE

Usare solo panni morbidi e acqua pulita per pulire i profili e il vetro della cabina doccia. Si prega di non usare prodotti chimici corrosivi o detersivi per pulire la cabina doccia. Evitare di pulire con oggetti che causano graffi. Per le macchie ostinate, si può usare un detersivo all'aceto a bassa concentrazione se dopo si risciacqua con molta acqua. Pulire regolarmente i componenti della doccia con un panno di cotone umido. Si prega di non pulire la cabina della doccia con un detersivo per WC! Se il detersivo schizza accidentalmente sulla cabina doccia, sciacquare immediatamente le zone con acqua pulita.

Queste istruzioni operative sono solo di riferimento. Può contenere informazioni diverse. I prodotti descritti possono essere aggiornati in qualsiasi momento. I disegni in queste istruzioni sono solo a scopo illustrativo e non pretendono di essere aggiornati.