

# SENSOR WASCHTISCHARMATUR 3024S

DE

EN

FR

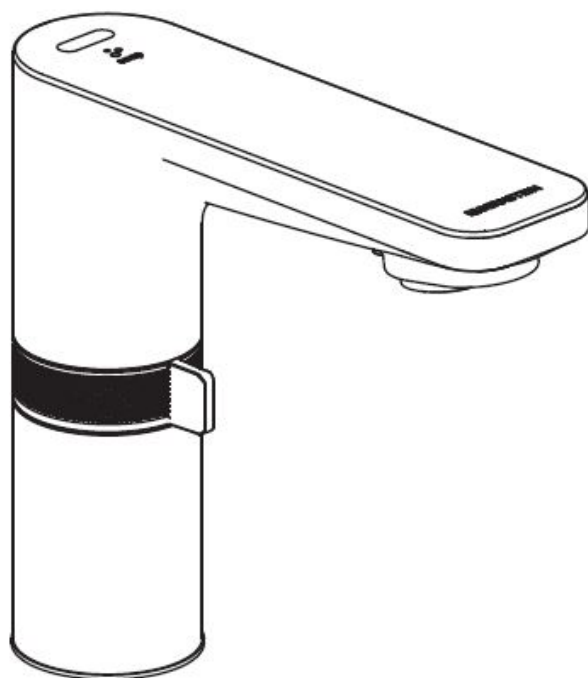
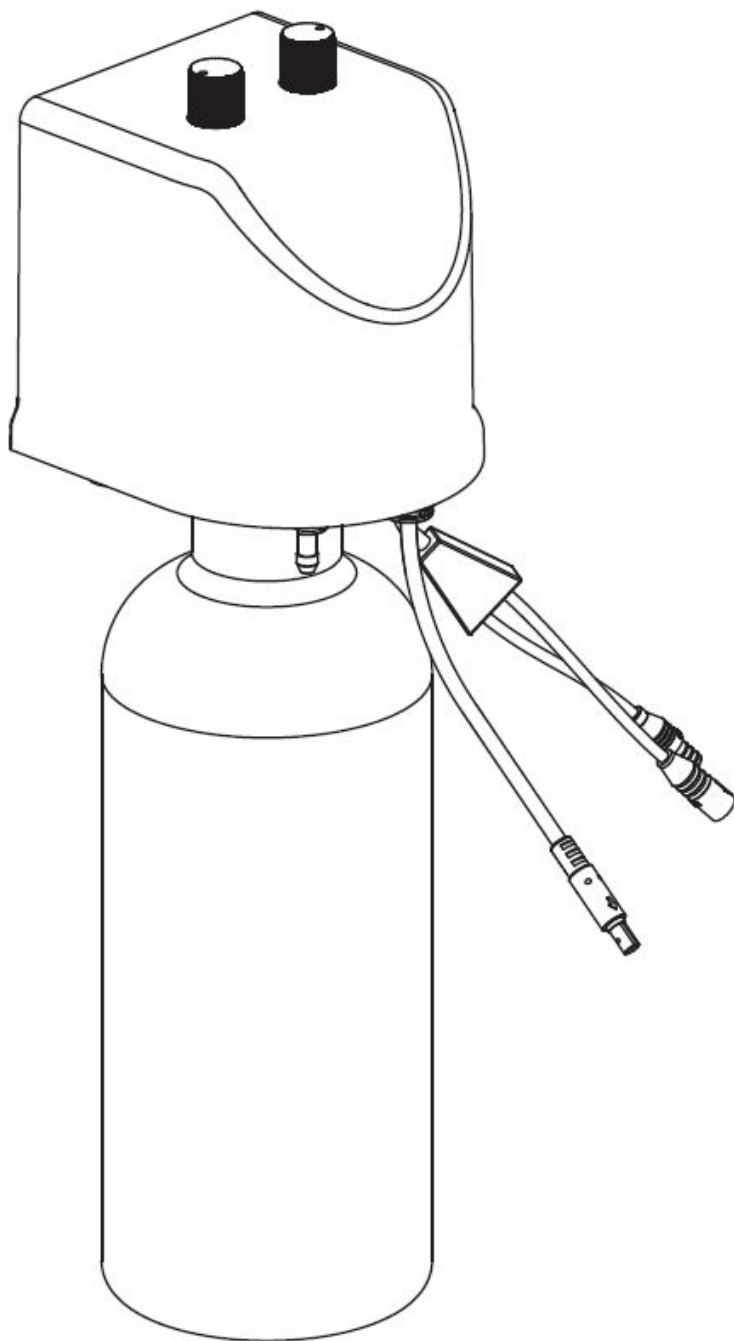
IT

SENSOR WASHBASIN TAP 3024S

ROBINETTERIE DE LAVABO SENSOR 3024S

SENSORE RUBINETTO LAVABO 3024S

 **BERNSTEIN**



**MONTAGEANLEITUNG - I / 2023**

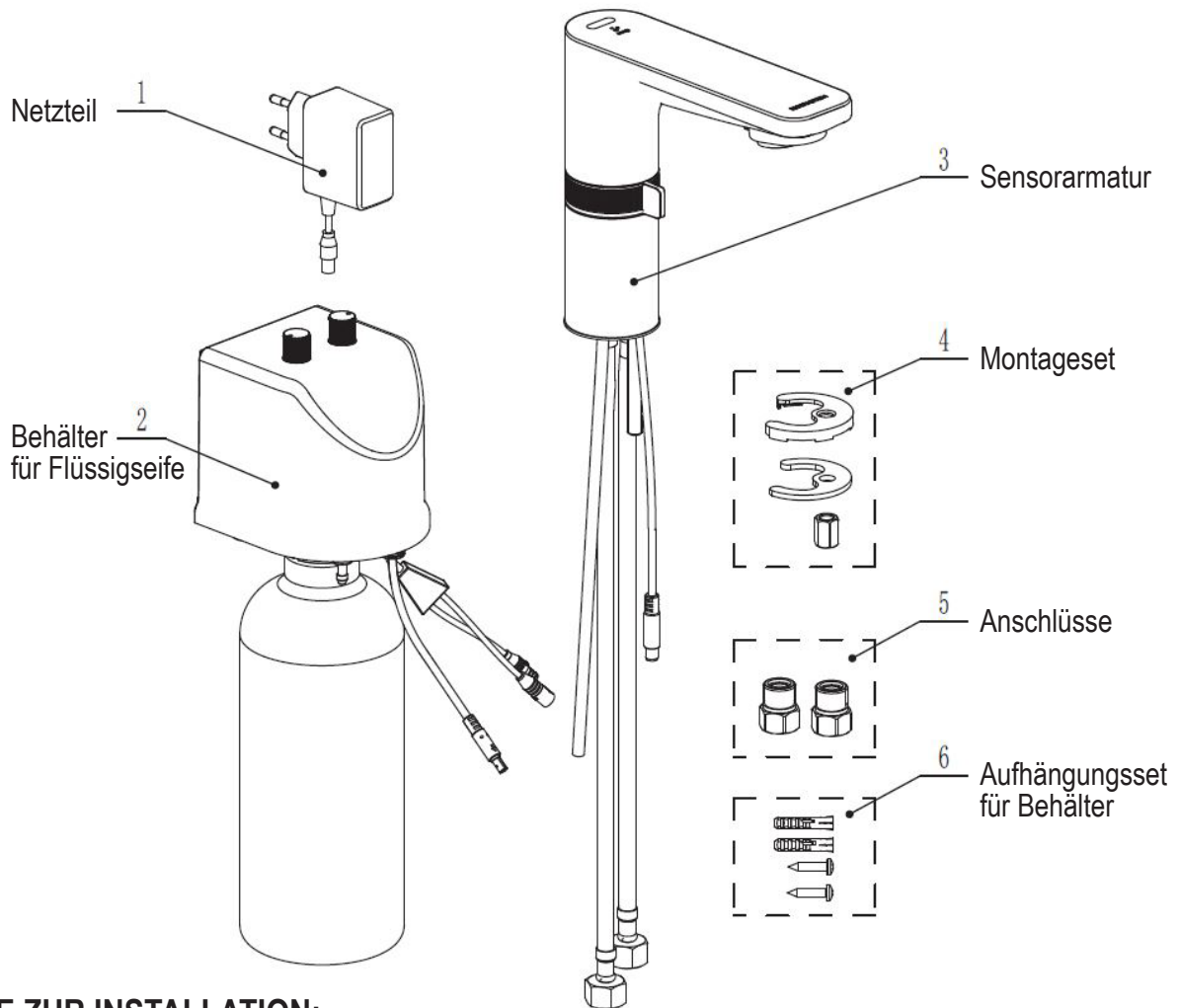
**ASSEMBLY INSTRUCTIONS / NOTICE DE MONTAGE / ISTRUZIONI DI MONTAGGIO**

## EINLEITUNG

Lesen Sie vor der Installation und dem Gebrauch unbedingt den gesamten Inhalt dieser Installationsanleitung sorgfältig durch.

Prüfen Sie, ob die Wasserleitungen sauber sind, bevor Sie die Sensor-Waschtischarmatur installieren. Ist dies nicht der Fall, spülen Sie die Leitung vor der Installation.

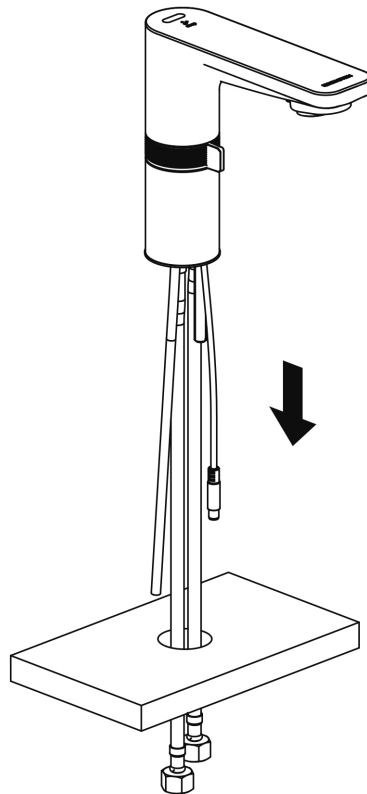
Da das Produkt elektronische Bauteile und andere Komponenten enthält, verwenden Sie das Produkt bitte mit Umsicht, um Schäden durch starke Stöße zu vermeiden.



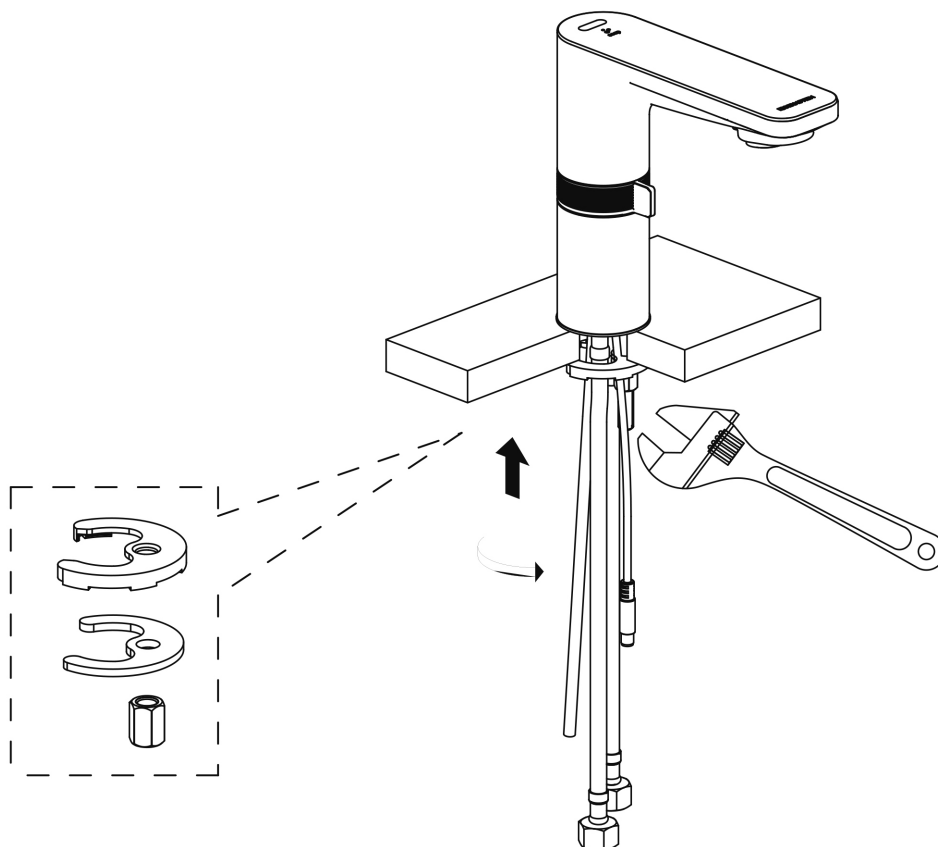
## HINWEISE ZUR INSTALLATION:

1. Dieses Produkt hat die interne Prüfung bestanden, bitte zerlegen Sie es nicht selbst.
2. Der Arbeitsdruck dieses Produkts ist 0.1 MPa bis 0.6 MPa, und der empfohlene Arbeitsdruck ist 0.2 MPa bis 0.5 MPa. Die empfohlene Kaltwassertemperatur beträgt 4°C bis 29°C, und die Warmwassertemperatur beträgt 55°C bis 65°C. Die maximale Warmwassertemperatur beträgt 85°C.
3. Dieses Produkt ist geeignet für eine Einbauöffnung mit einem Durchmesser von Ø 32mm bis Ø 37mm, und der Abstand zwischen der Mitte der Öffnung und der Wand ist größer als 70mm.
4. Vor der Installation muss die Wandwasserleitung gespült werden, um Verunreinigungen und Schmutz zu entfernen.

1. Setzen Sie die Armatur in die Einbauöffnung ein.



2. Ziehen Sie die Armatur mit dem Montageset und einem Schraubenschlüssel fest.  
Platzieren Sie zur Fixierung nacheinander die Unterlegscheiben und die Schraubenmutter.

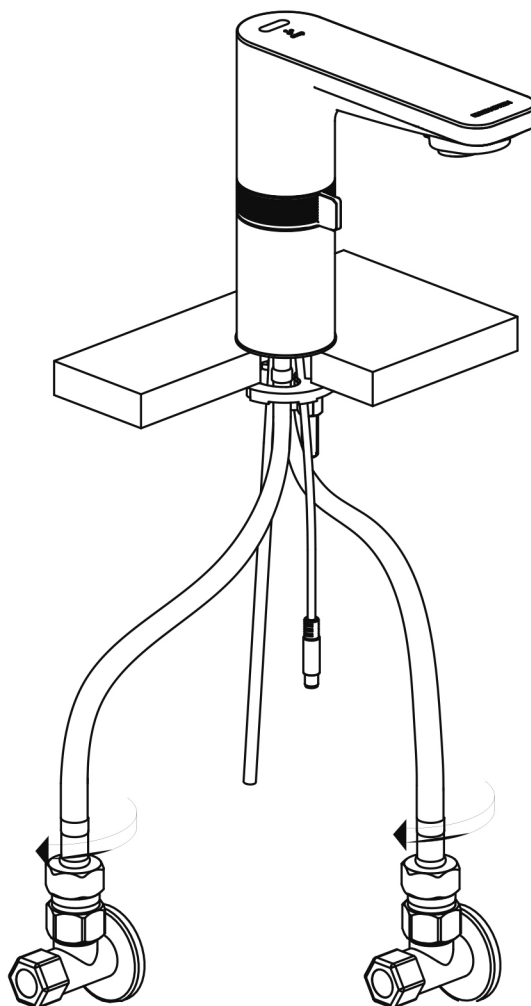


**3. Installieren Sie die Wassereinlaufstutzen.**

Montieren Sie die Wasserzulaufstutzen an die Wasserversorgungsventile.



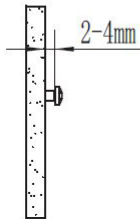
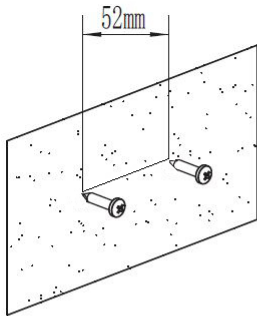
**4. Verbinden Sie die Kalt- und Warmwasserzulaufschläuche mit den Wasserversorgungsventilen.**



### 5. Aufhängung des Seifenbehälters. Achten Sie beim Bohren auf Leitungen und Rohre in der Wand.

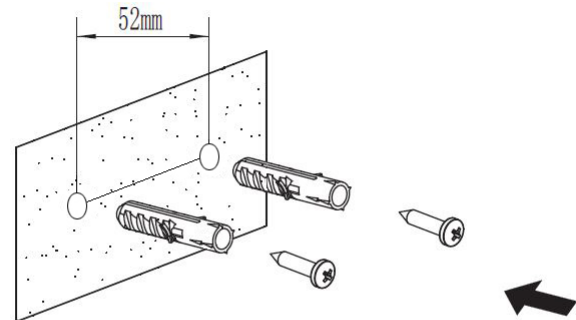
Hölzerne Installationsflächen:

Wählen Sie eine geeignete Position und drehen Sie die Schrauben direkt in die hölzerne Installationsfläche. Der horizontale Abstand beträgt 52 mm. Die Schrauben dürfen nicht vollständig eingeschraubt werden, 2-4mm sind für die Aufhängung des Seifenbehälters reserviert.



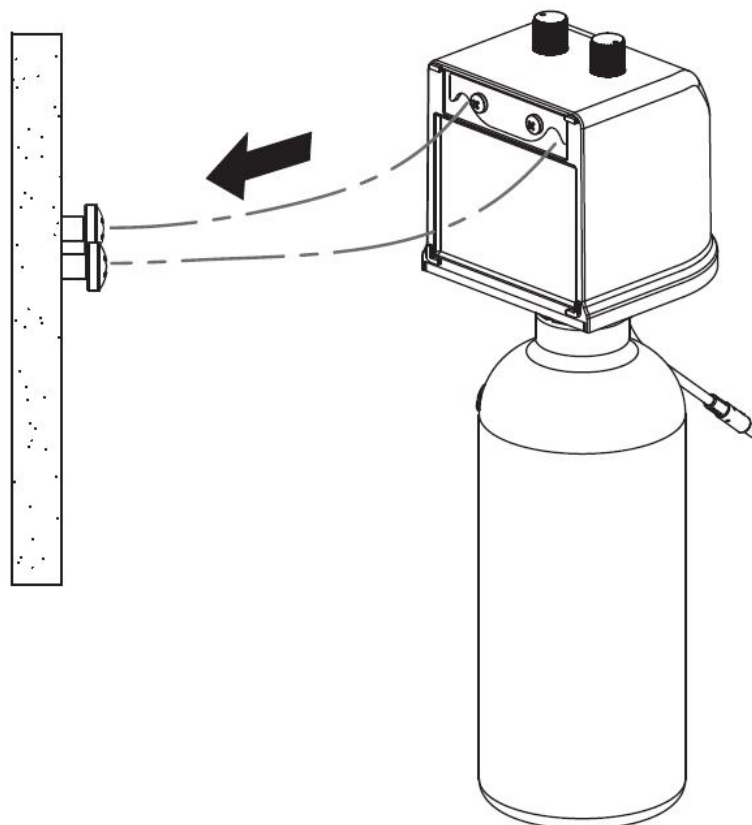
Zement, Gips und andere Installationsoberflächen:

Bohren Sie die Dübellöcher an den von Ihnen gewählten Positionen. Der horizontale Abstand beträgt 52 mm, der Lochdurchmesser 6 mm und die Lochtiefe 35-40 mm. Fügen Sie die Dübel ein und lassen Sie beim Eindrehen der Schrauben einen Spalt von 2-4mm.



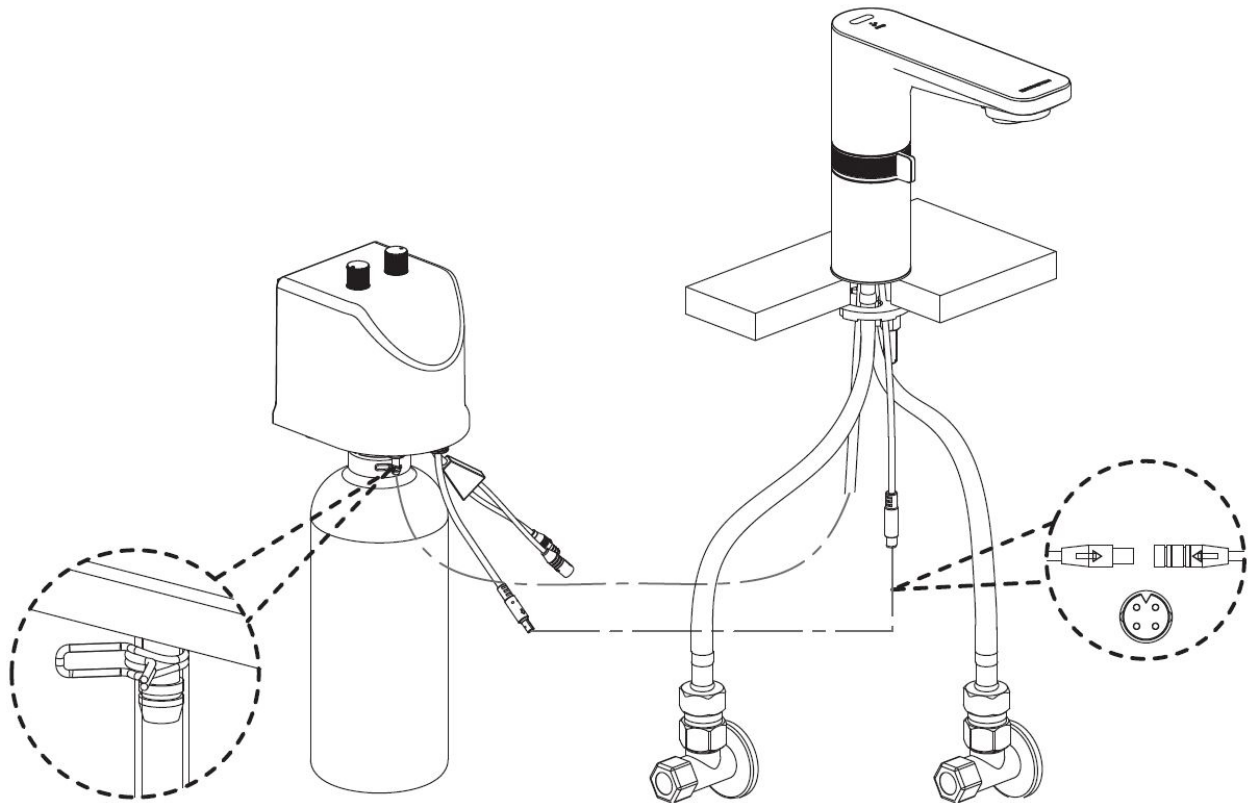
### 6. Seifenbehälter anbringen.

Hängen Sie den Flüssigseifenbehälter an die Schraubenköpfe.



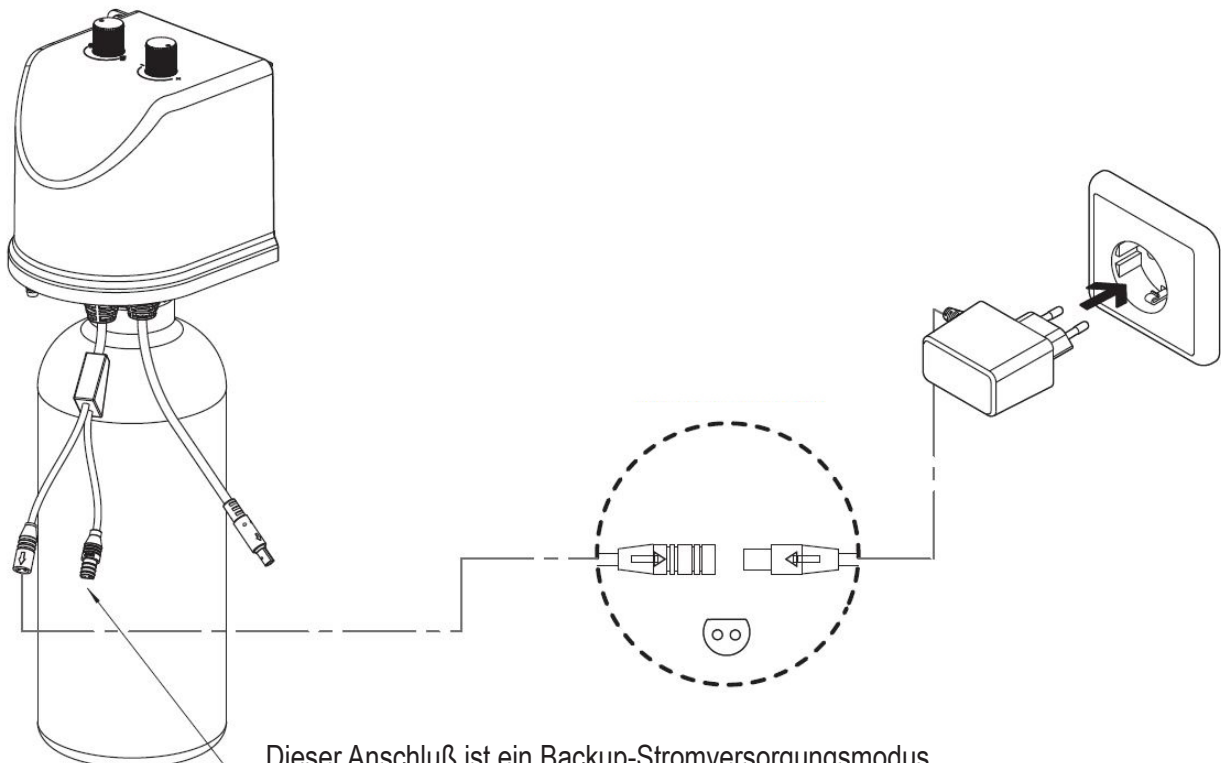
**7. Verbinden Sie die Waschtischarmatur und den Flüssigseifenbehälter.**

Schieben Sie den Silikonschlauch so weit wie möglich ein und fixieren Sie ihn mit der Klemmschelle.



**8. Das Stromkabel mit dem Netzadapter verbinden und an die Stromversorgung anschließen.**

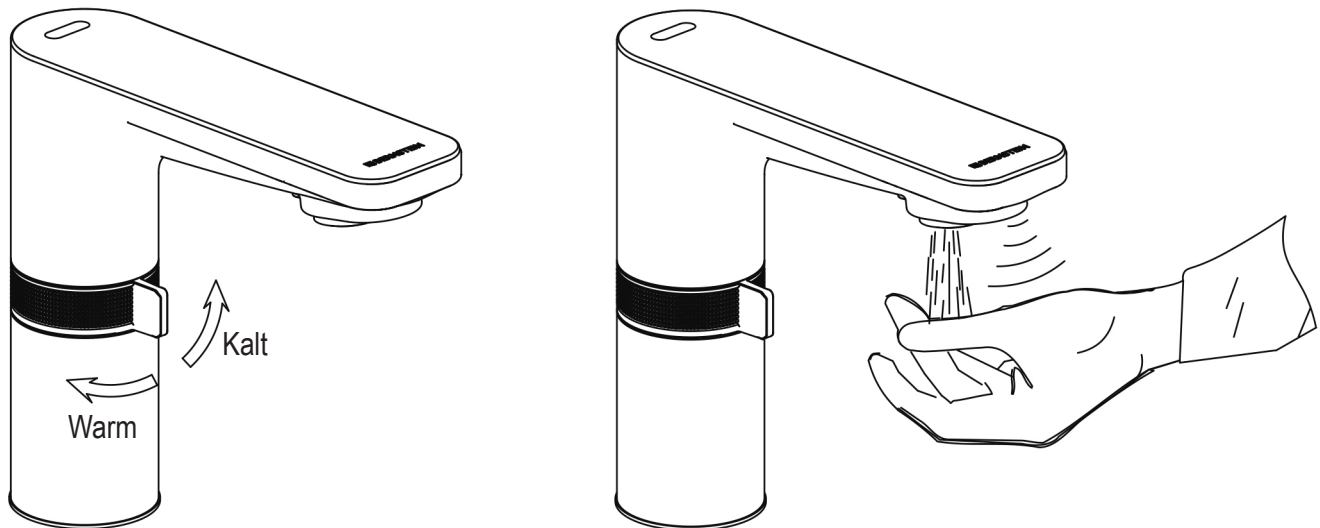
Damit ist die Installation abgeschlossen.



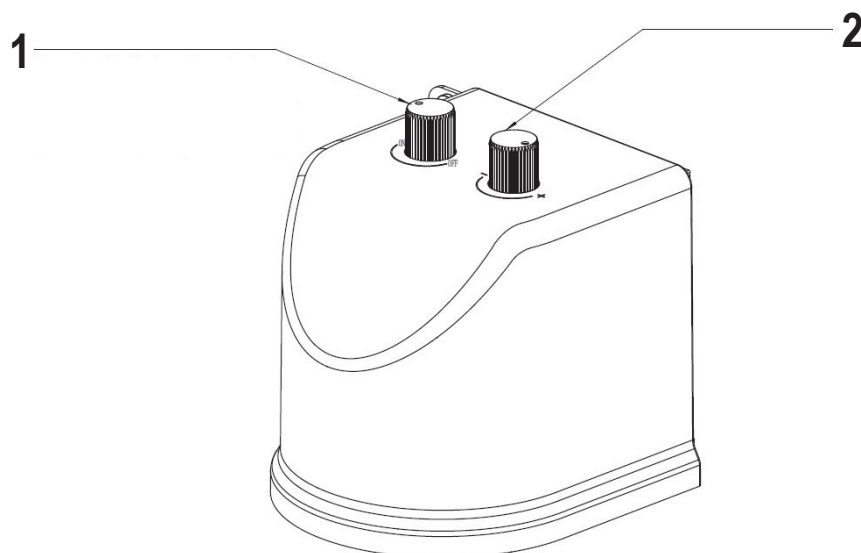
Dieser Anschluß ist ein Backup-Stromversorgungsmodus, wenn der Flüssigseifenbehälter mit Batterien betrieben wird. (Batterien werden nicht mitgeliefert).

**HINWEISE ZUR BEDIENUNG:**

1. Einstellen der Wassertemperatur.
2. Halten Sie Ihre Hände unter die Armatur, um den Sensor und den Wasserdurchfluss zu aktivieren. Nehmen Sie die Hände aus dem Sensorbereich, um den Wasserdurchfluss zu stoppen.

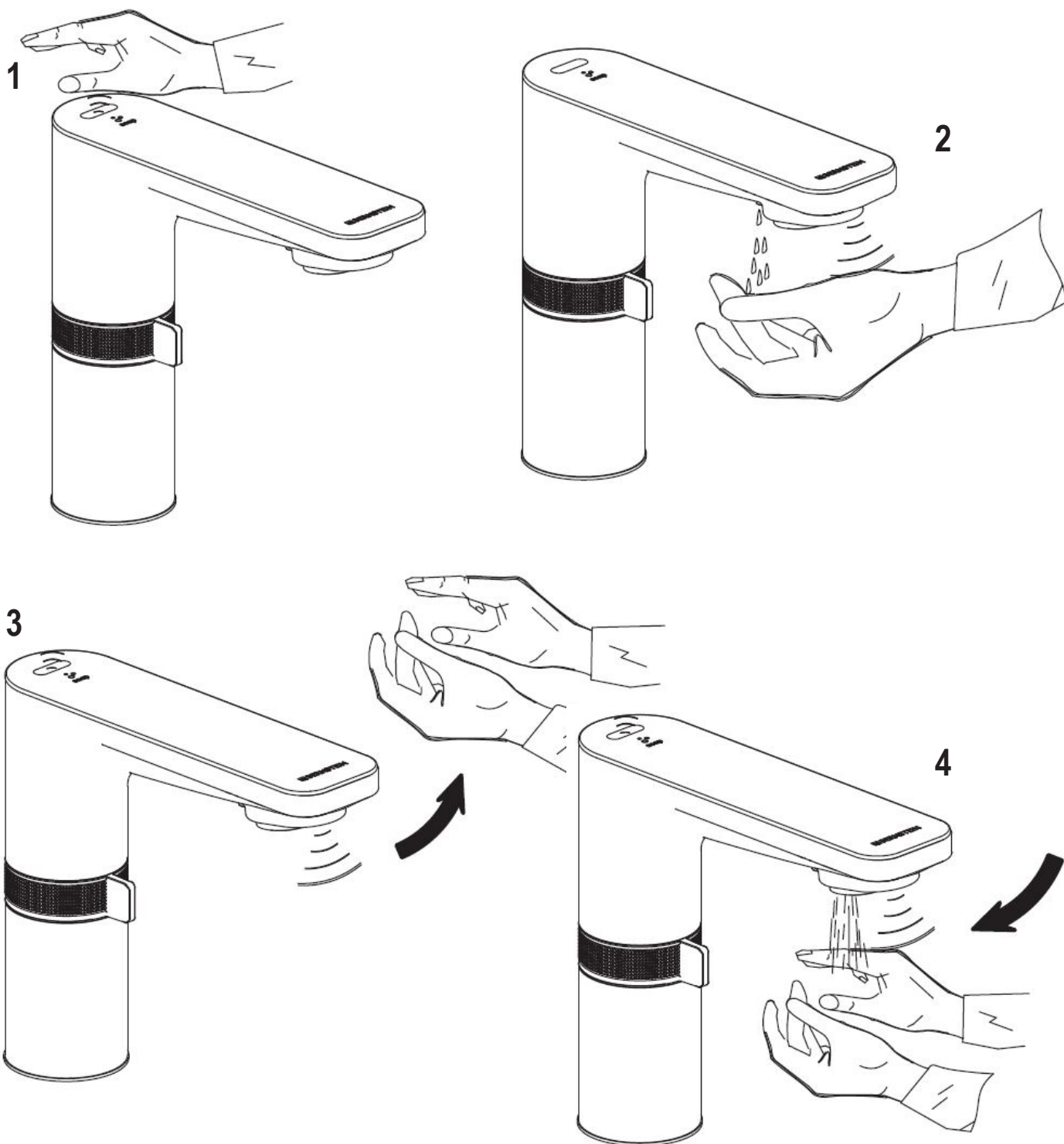
**EINSTELLUNG DES FLÜSSIGSEIFENSPENDERS:**

1. Drehen Sie den Knopf im Uhrzeigersinn bis zum Ende, um den konstanten Seifenspender-Modus einzuschalten. (Hinweis: Bei der ersten Verwendung muss die Luft in der Leitung abgelassen werden). Die längste einzelne Seifenspendedauer beträgt 18 Sekunden und wird dann automatisch geschlossen. Drehen Sie den Knopf gegen den Uhrzeigersinn bis zum Ende, um die Seifenspendung abzuschalten.
2. Drehen Sie diesen Knopf, um die Seifenspendedauer individuell einzustellen. Einstellungsbereich: Von 1,5 Sekunden bis 2,5 Sekunden.



**AKTIVIEREN SIE DIE SEIFENSPENDERFUNKTION UND WASCHEN SIE SICH DIE HÄNDE:**

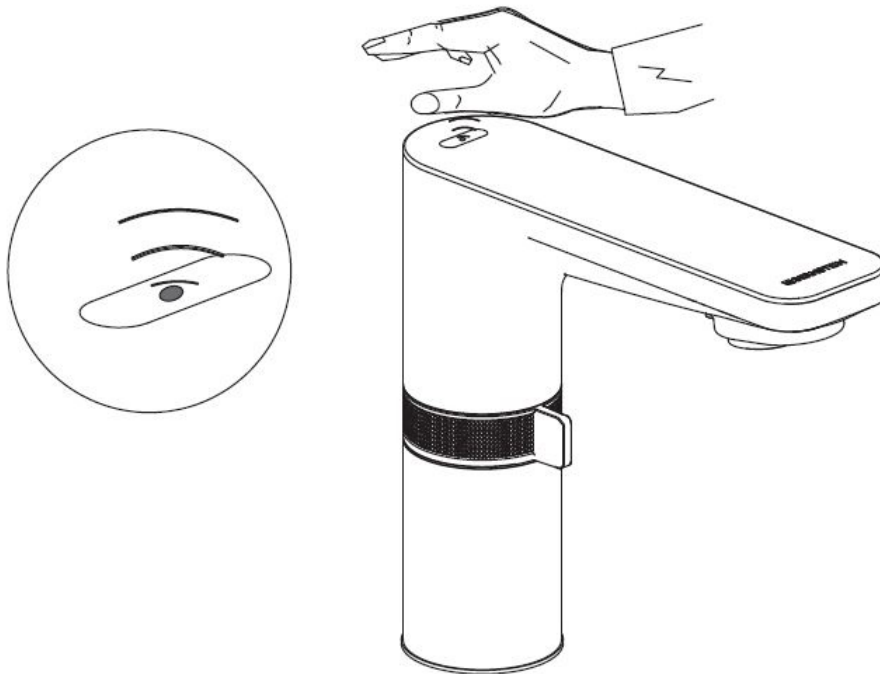
1. Bewegen Sie Ihre Hand nahe über das Sensorfenster, um die Seifenspenderfunktion zu aktivieren.
2. Halten Sie Ihre Hände unter den Seifenspenderauslass um Flüssigseife zu erhalten.
3. Entfernen Sie Ihre Hände von der Wasseraustrittsfläche und reiben Sie sie mit Flüssigseife ein.
4. Halten Sie Ihre Hände unter den Wasserauslassbereich, um das Wasser einzuschalten und die Hände zu waschen.





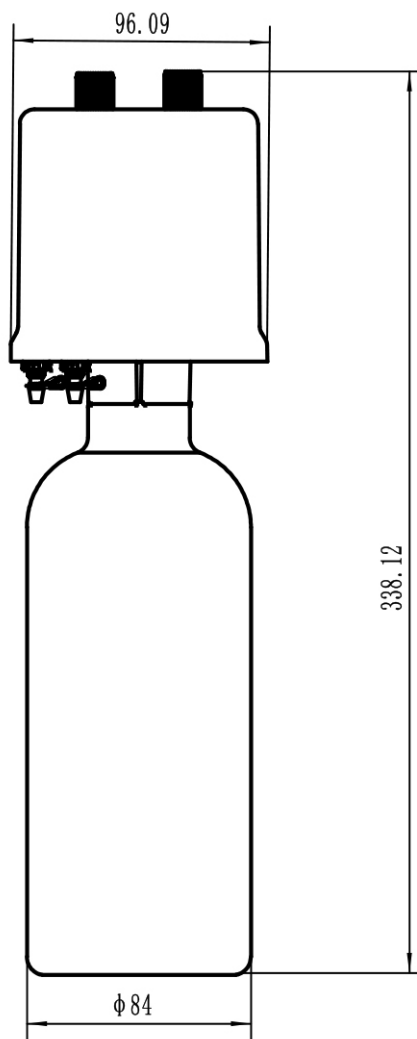
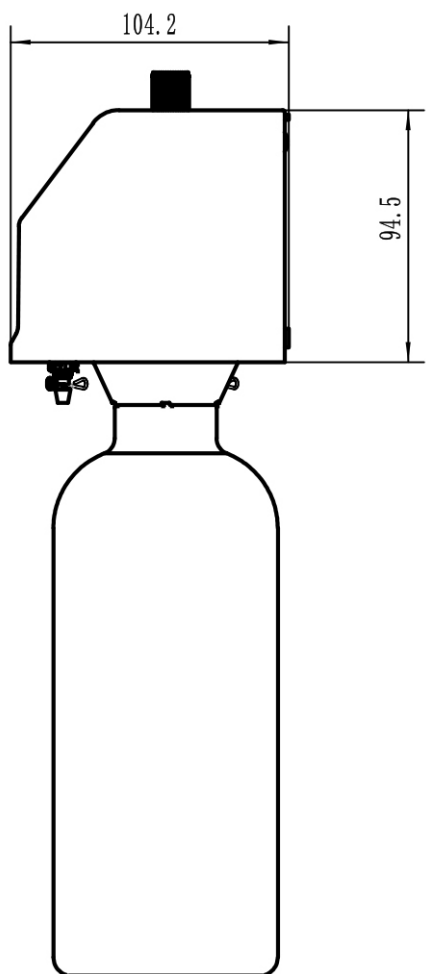
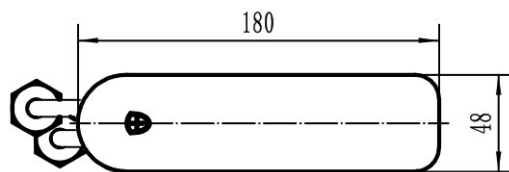
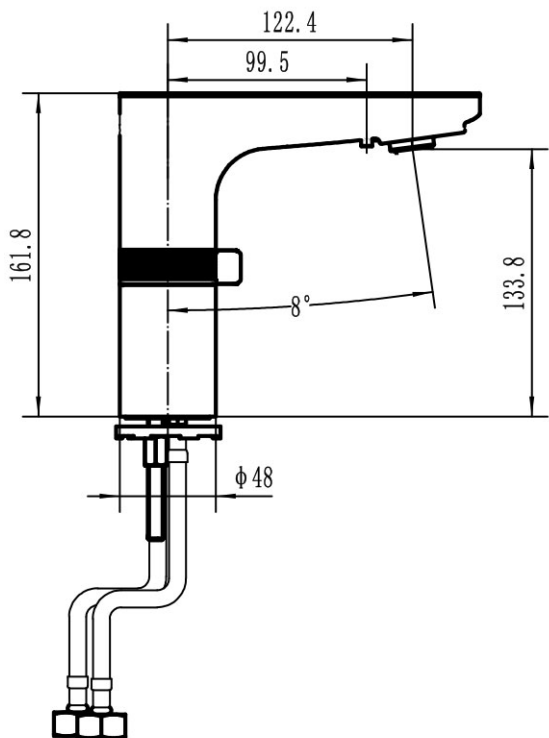
**AKTIVIEREN SIE DEN REINIGUNGSMODUS:**

1. Halten Sie Ihre Hand 5 Sekunden lang über das Sensorfenster (weniger als 2 cm) und bewegen Sie Ihre Hand weg, wenn das rote Licht leuchtet. Der Reinigungsmodus wurde aktiviert und die Wasserausgabe wird für 120 Sekunden gestoppt.

**SEIFENSPENDER ANTI-BLOCKIER-PROGRAMM:**

Wenn der Seifenspender zum ersten Mal eingeschaltet wird, führt er automatisch eine 6-malige Rückwärts-vorwärts-Drehung durch (6-mal ist ein Zyklus), mit einer Gesamtzeit von 6s, und startet diesen Zyklus alle 24 Stunden. Das Programm soll verhindern, dass flüssige Seife im Rohr kondensiert und eine Verstopfung verursacht.

TECHNISCHE ZEICHNUNGEN



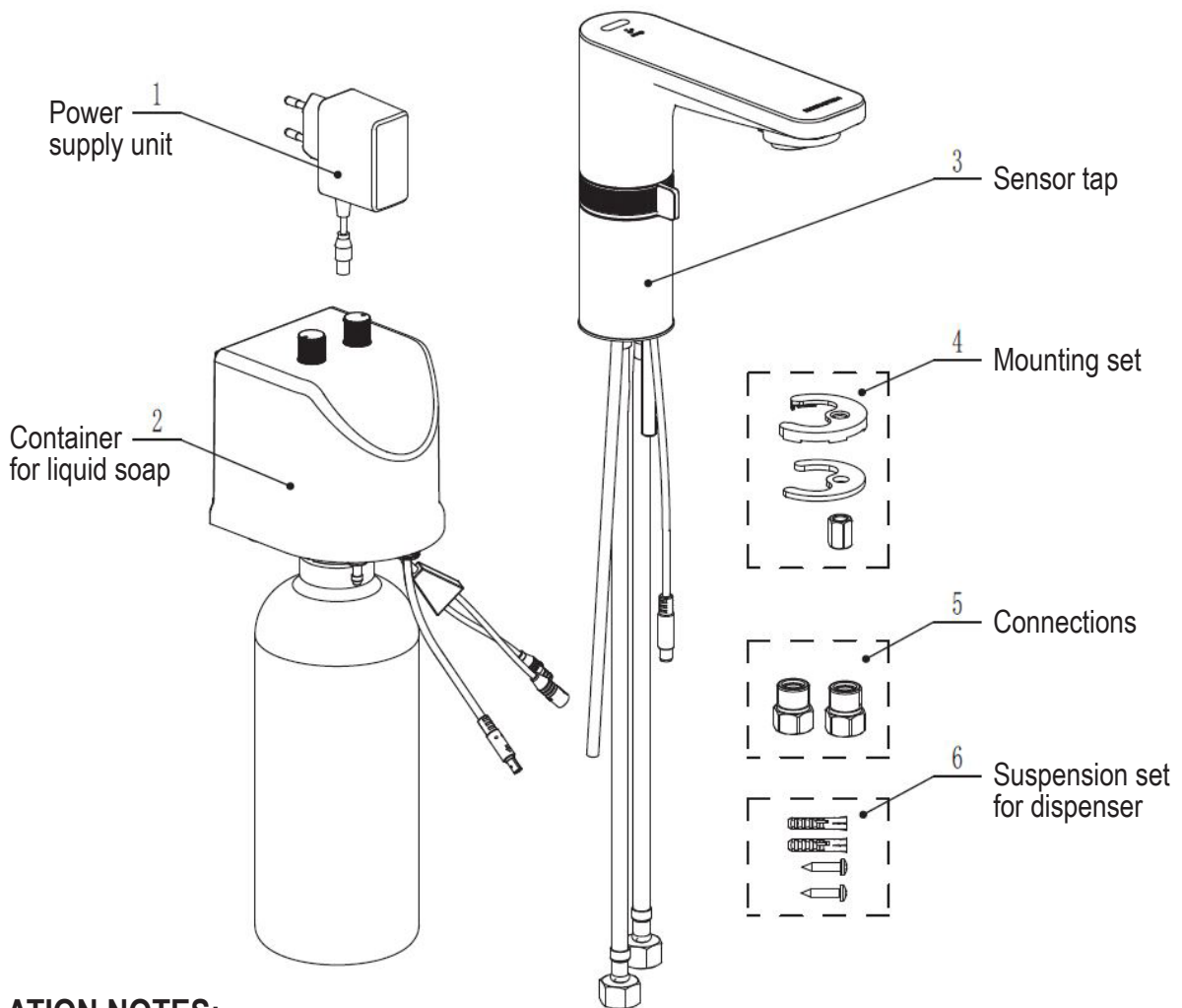


## INTRODUCTION

Be sure to read the entire contents of this installation manual carefully before installation and use.

Check that the water pipes are clean before installing the sensor washbasin tap.  
If this is not the case, flush the pipe before installation.

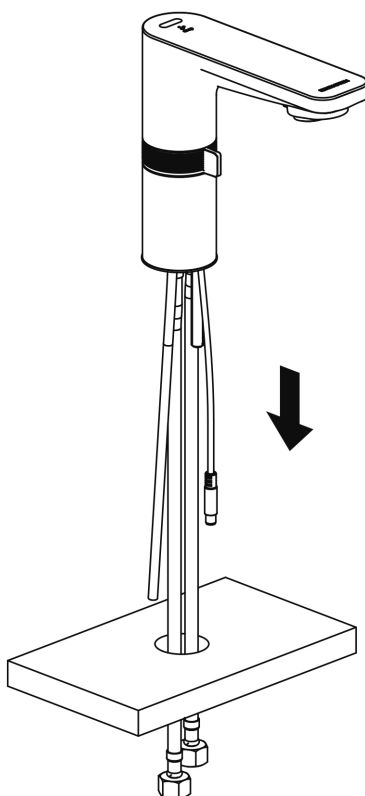
Because the product contains electronic parts and other components, please use the product with care to avoid damage from strong impact.



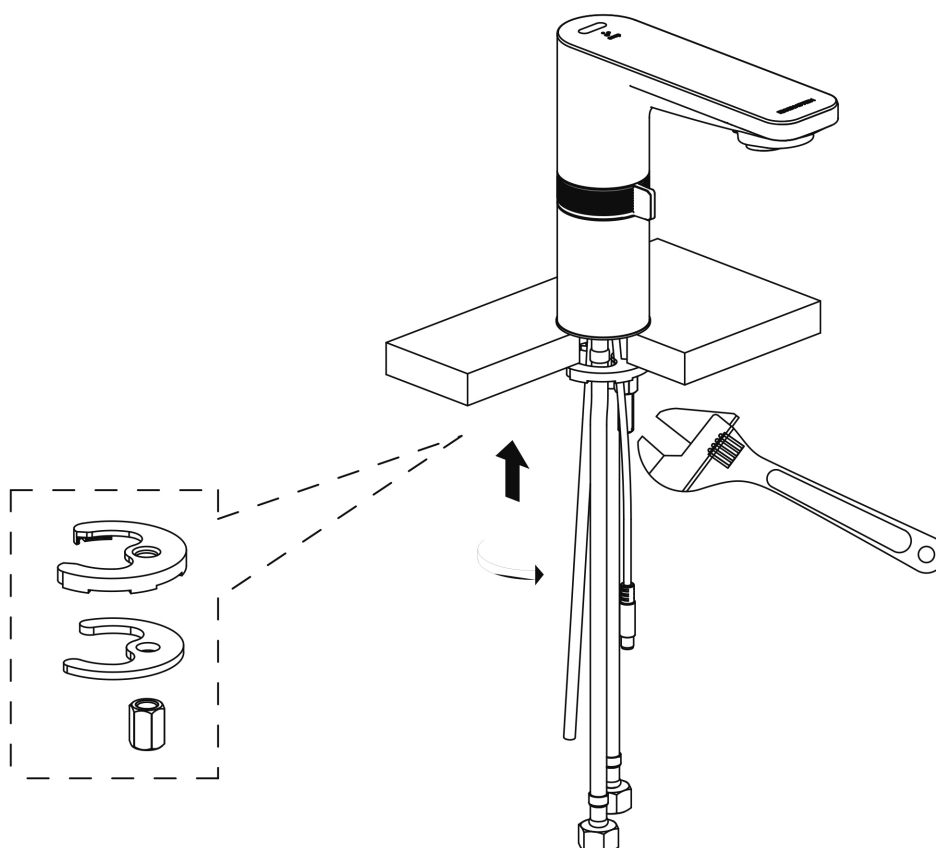
## INSTALLATION NOTES:

1. This product has passed the internal test, please do not disassemble it by yourself.
2. The working pressure of this product is 0.1 MPa to 0.6 MPa, and the recommended working pressure is 0.2 MPa to 0.5 MPa. The recommended cold water temperature is 4°C to 29°C, and the hot water temperature is 55°C to 65°C. The maximum hot water temperature is 85°C.
3. This product is suitable for an installation opening with a diameter of  $\varnothing$  32mm to  $\varnothing$  37mm, and the distance between the centre of the opening and the wall is greater than 70mm.
4. Before installation, the wall water pipe must be flushed to remove impurities and dirt.

1. Insert the faucet into the mounting hole.



2. Tighten the fitting with the installation set and a spanner.  
Place the washers and the screw nut one after the other to fix it.



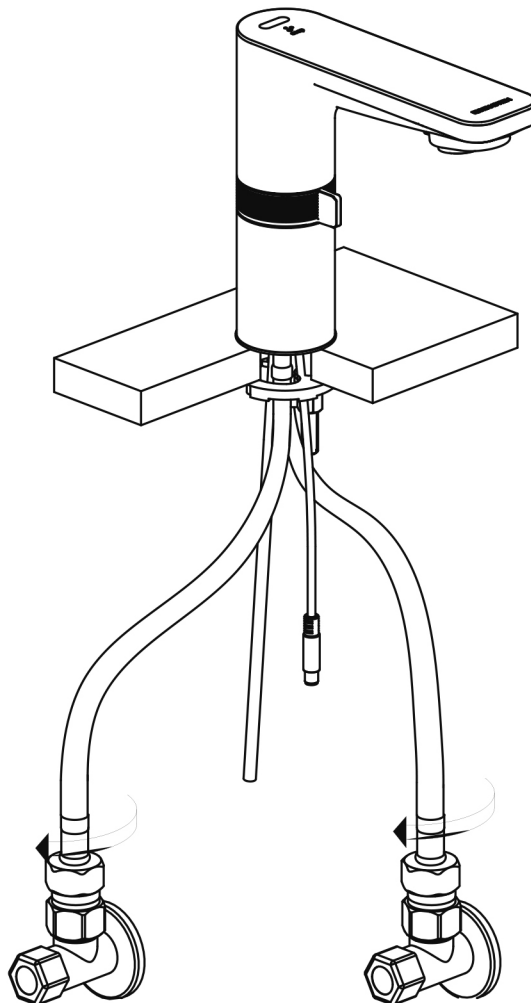
**3. Install the water inlet connectors.**

Fit the water inlet connectors to the water supply valves.



---

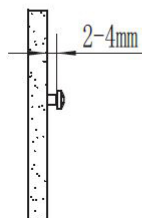
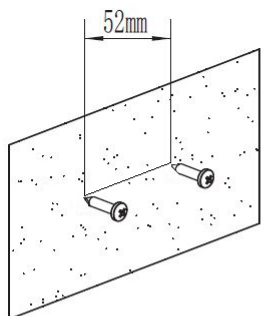
**4. Connect the cold and hot water inlet hoses to the water supply valves.**



**5. Suspension of the soap container. When drilling, pay attention to lines and pipes in the wall.**

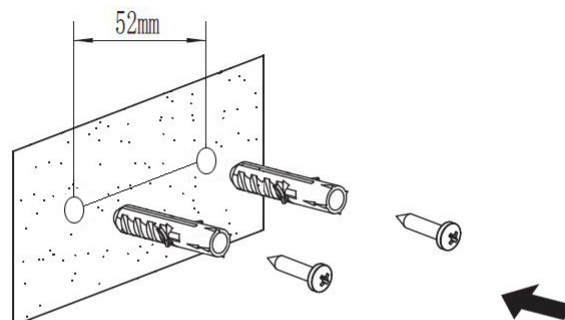
Wooden installation surfaces:

Choose a suitable position and turn the screws directly into the wooden installation surface. The horizontal distance is 52 mm. The screws must not be screwed in completely, 2-4 mm are reserved for the suspension of the soap container.

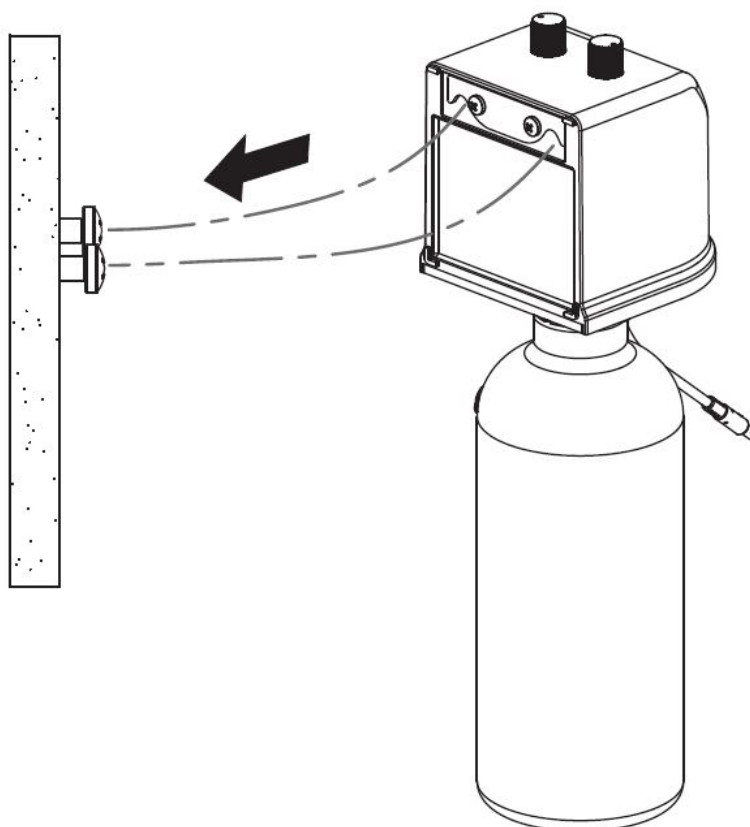


Cement, plaster and other installation surfaces:

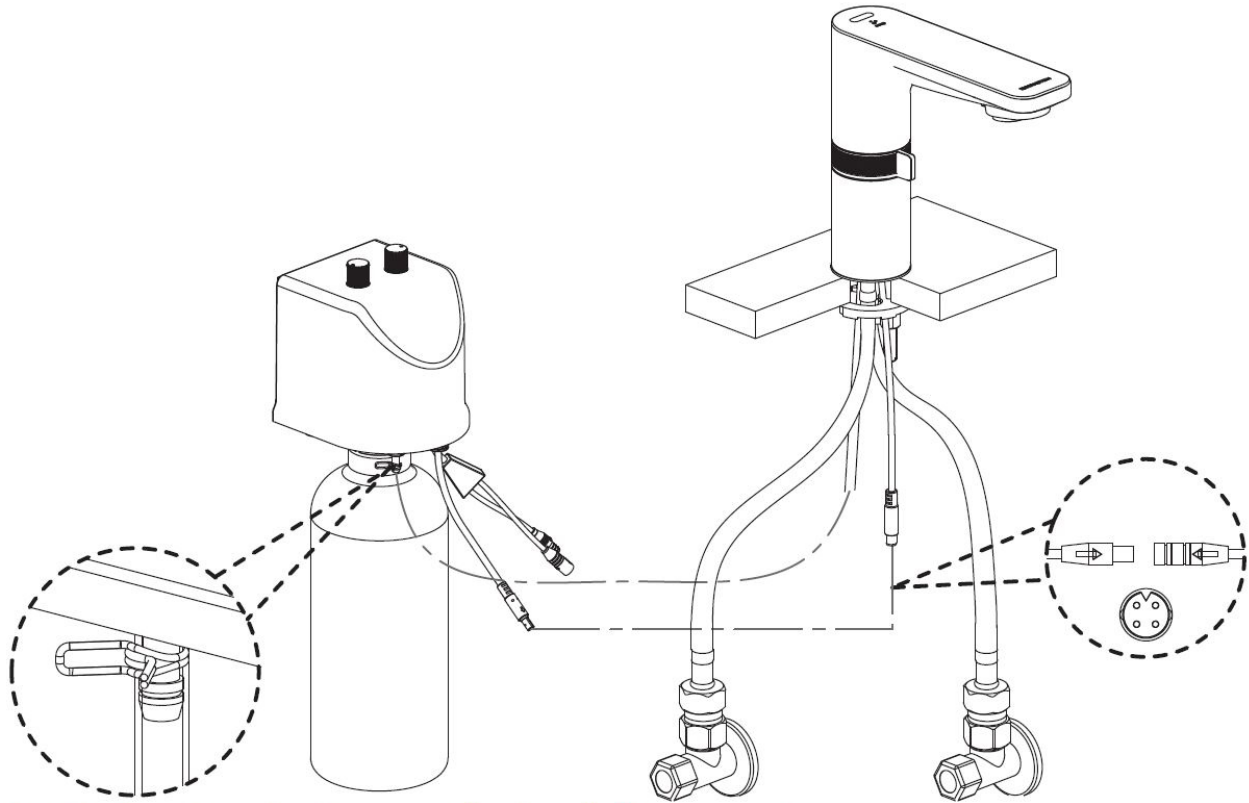
Drill the dowel holes in the positions you have chosen. The horizontal distance is 52 mm, the hole diameter 6 mm and the hole depth 35-40 mm. Insert the dowels, leaving a gap of 2-4 mm when screwing in the screws.

**6. Fix the soap container.**

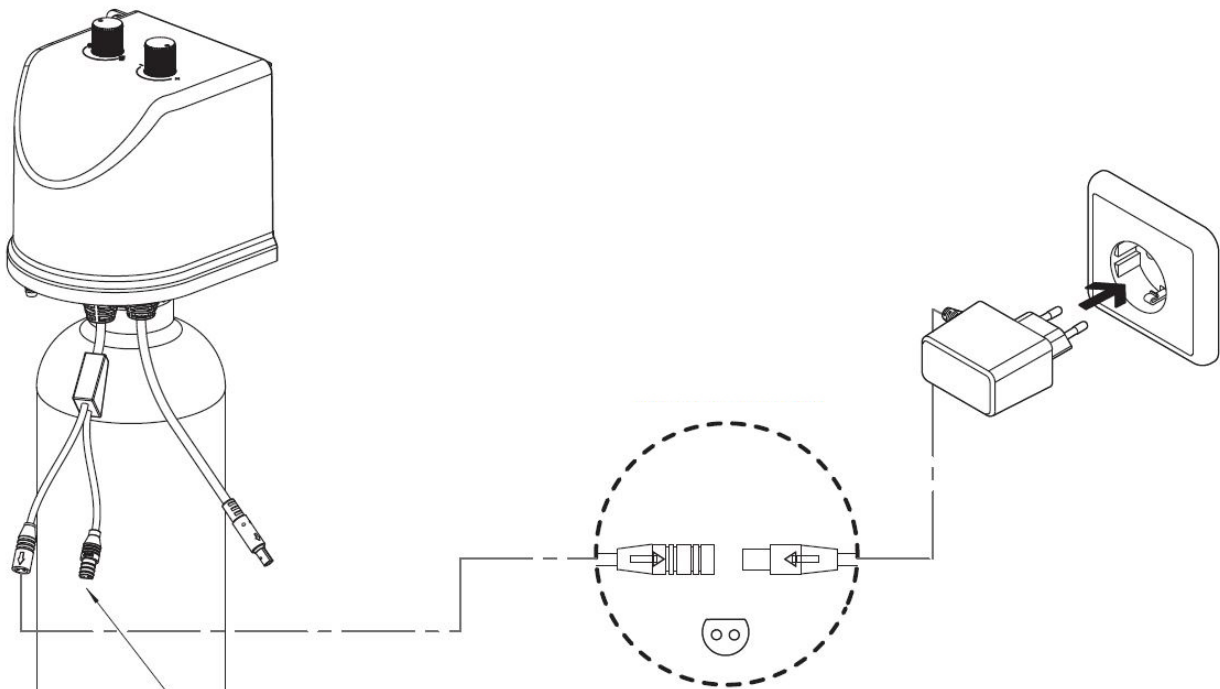
Hang the liquid soap container on the screw heads.



- 7. Connect the washbasin tap and the liquid soap container.**  
 Insert the silicone hose as far as possible and fix it with the clamp.



- 8. Connect the power cable to the mains adapter and connect it to the power supply.**  
 This completes the installation.

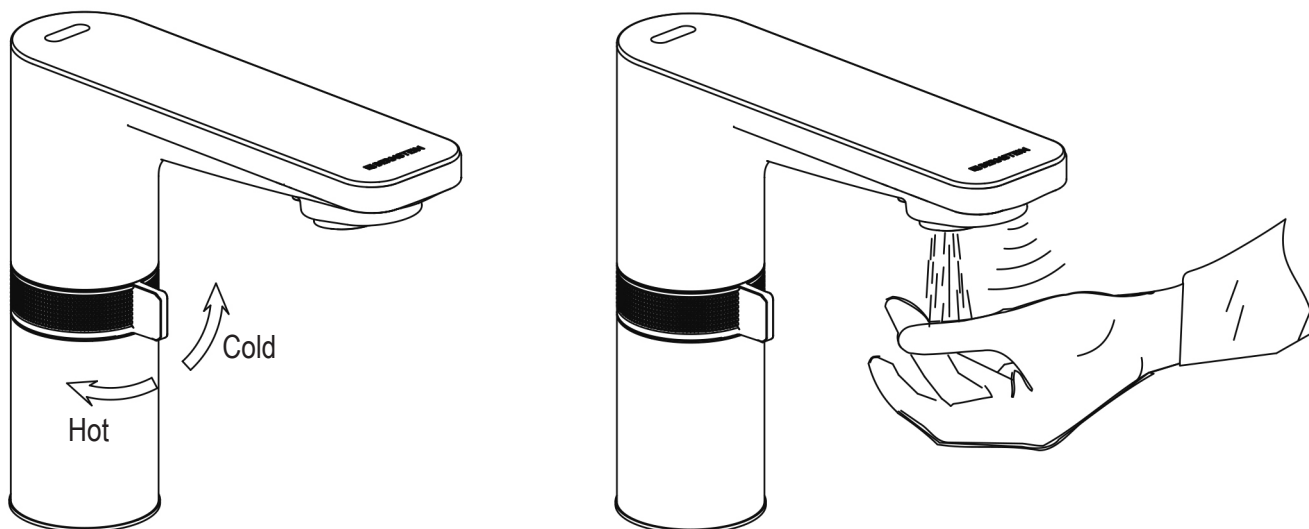


This connection is a backup power supply mode, if the liquid soap container is operated with batteries. (Batteries are not supplied).

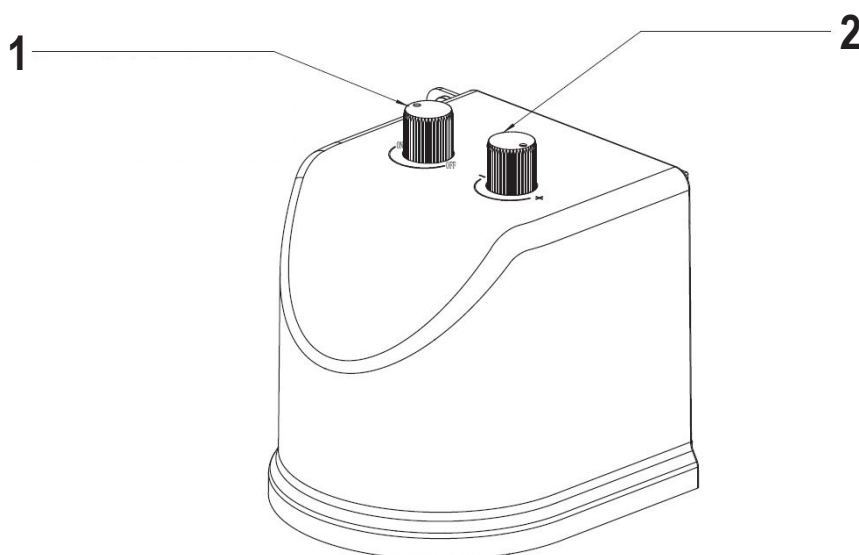


**INSTRUCTIONS FOR USE:**

1. Setting the water temperature.
2. Put your hands under the tap to activate the sensor and the water flow.  
Remove your hands from the sensor area to stop the water flow.

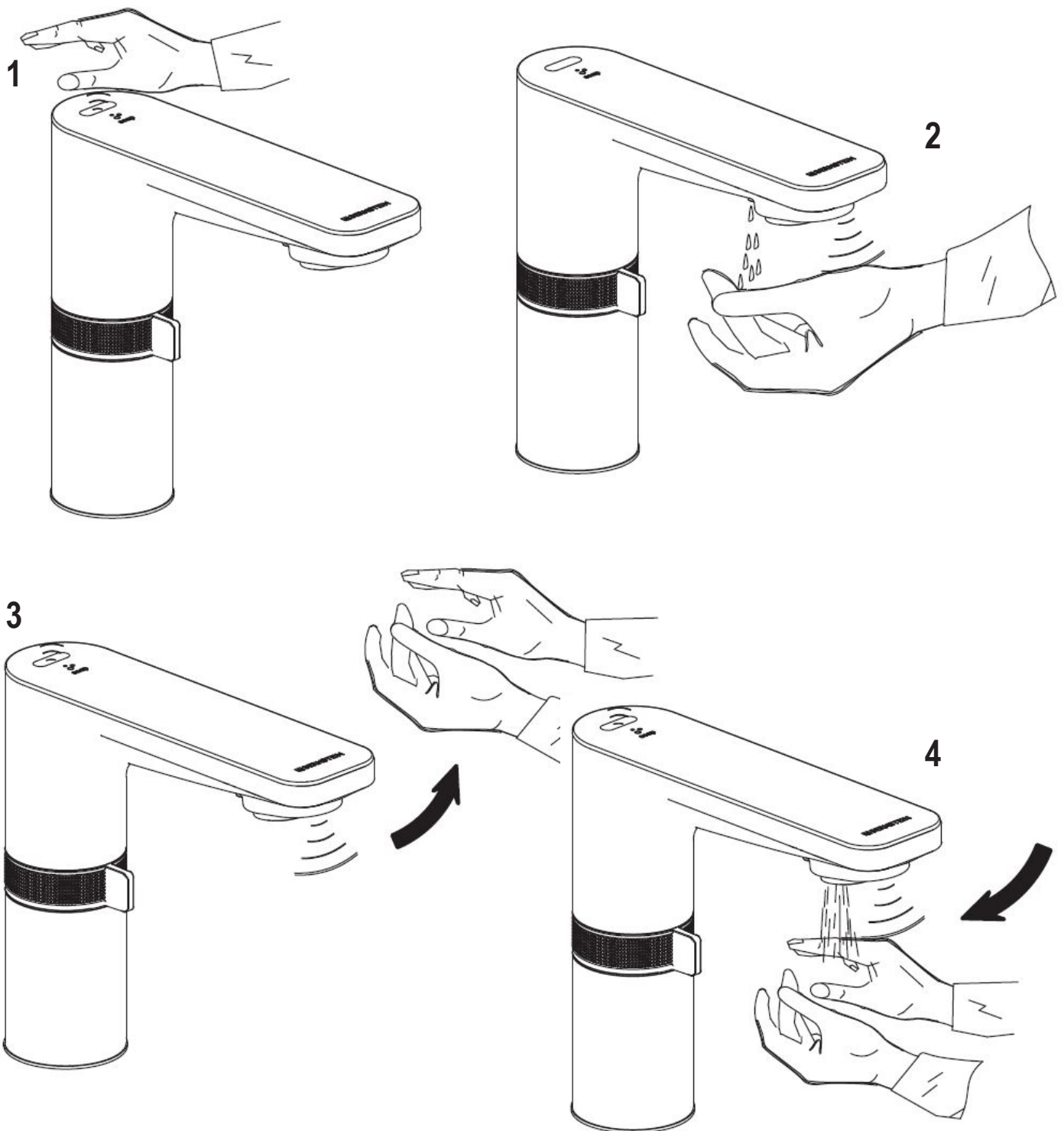
**ADJUSTMENT OF THE LIQUID SOAP DISPENSER:**

1. Rotate the knob clockwise to the end to switch on the constant soap dispenser mode.  
(Note: When using for the first time, the air in the line must be released).  
The longest single soap dispensing time is 18 seconds and then it closes automatically.  
Rotate the knob counterclockwise to the end to turn off the soap dispenser.
2. Rotate this knob to adjust the soap dispenser individually.  
Setting range: From 1.5 seconds to 2.5 seconds.



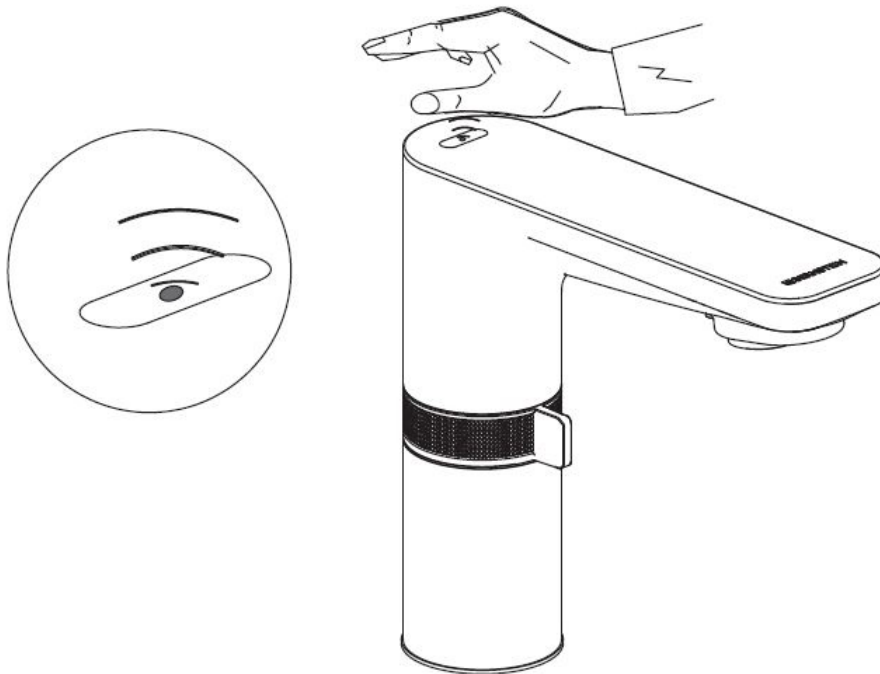
**ACTIVATE THE SOAP DISPENSER FUNCTION AND WASH YOUR HANDS:**

1. Move your hand close over the sensor window to activate the soap dispenser function.
2. Hold your hands under the soap dispenser outlet to get liquid soap.
3. Remove your hands from the water outlet surface and rub them with liquid soap.
4. Put your hands under the water outlet area to turn on the water and wash your hands.



## ACTIVATE THE CLEANING MODE:

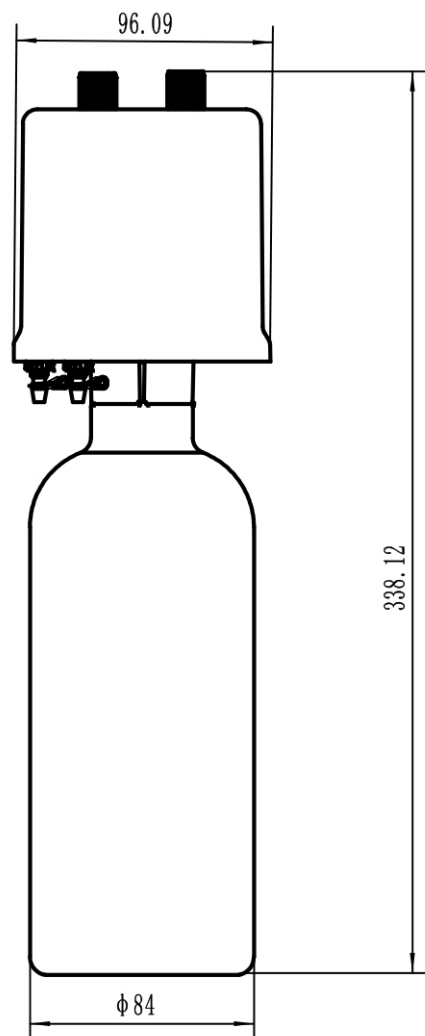
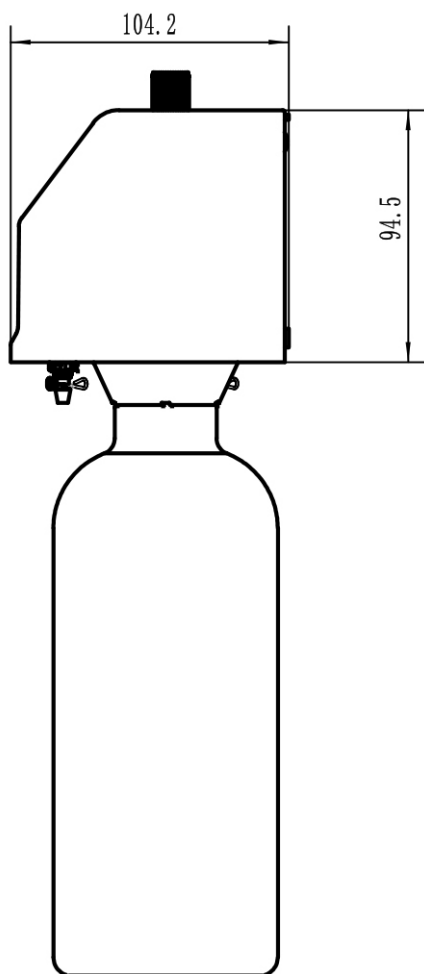
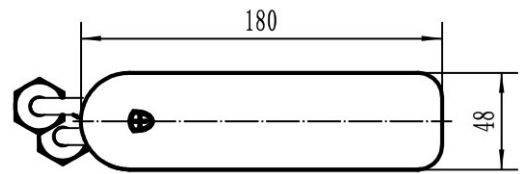
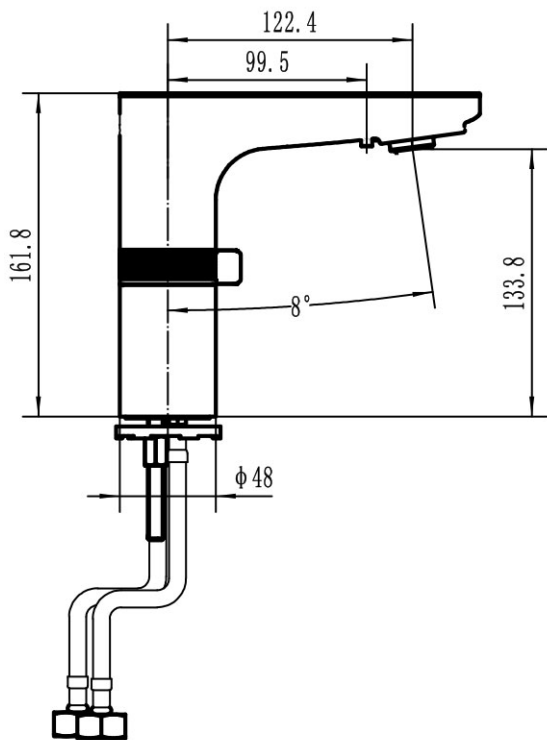
1. Put your hand above the sensor window (less than 2 cm) for 5 seconds and move your hand away when the red light is on. The cleaning mode has been activated and the water output is stopped for 120 seconds.



## SOAP DISPENSER ANTI-BLOCKING PROGRAMM:

When the soap dispenser is switched on for the first time, it automatically performs a reverse-forward rotation 6 times (6 times is a cycle), with a total time of 6s, and starts this cycle every 24 hours. The programme is designed to prevent liquid soap from condensing in the pipe and causing a blockage.

TECHNICAL DRAWINGS



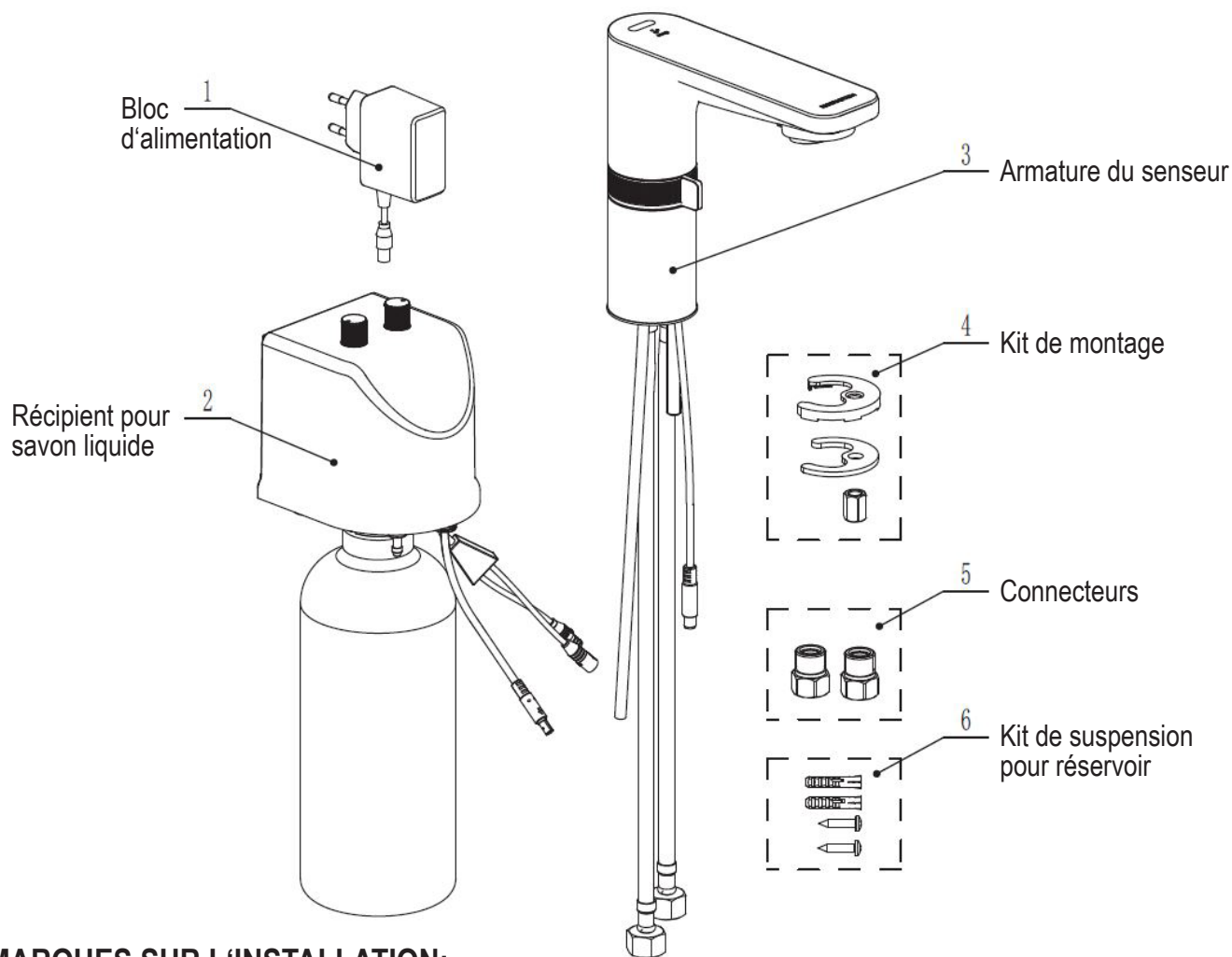


## INTRODUCTION

Avant l'installation et l'utilisation, lisez impérativement et attentivement tout le contenu de ce manuel d'installation.

Vérifiez que les conduites d'eau sont propres avant d'installer le mitigeur de lavabo à capteur. Si ce n'est pas le cas, rincez la conduite avant l'installation.

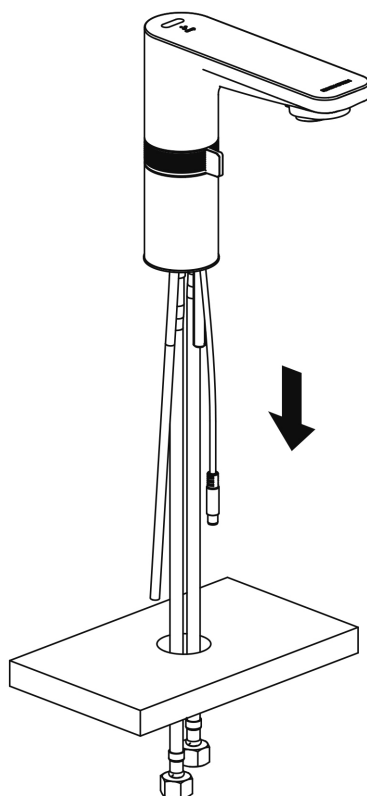
Étant donné que le produit contient des composants électroniques et autres, veuillez l'utiliser avec précaution afin d'éviter tout dommage dû à des chocs violents.



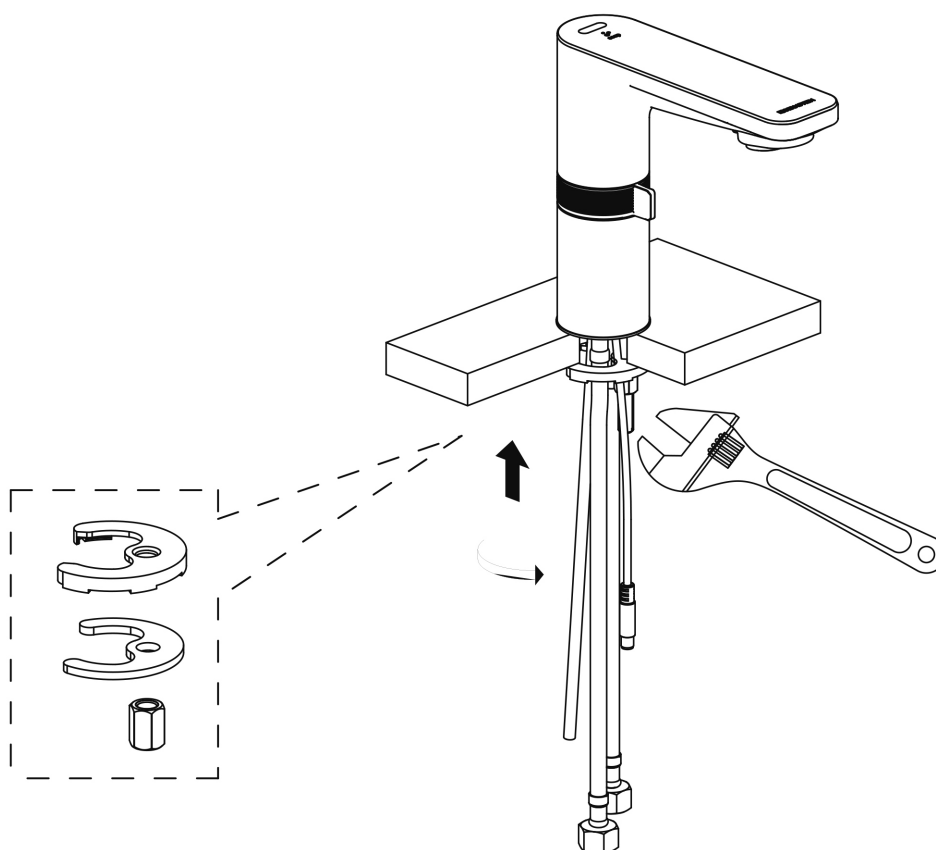
## REMARQUES SUR L'INSTALLATION:

1. Ce produit a passé le test interne, veuillez ne pas le démonter vous-même.
2. La pression de service de ce produit est de 0,1 MPa à 0,6 MPa, et la pression de service recommandée est de 0,2 MPa à 0,5 MPa. La température d'eau froide recommandée est de 4°C à 29°C, et la température d'eau chaude est de 55°C à 65°C. La température maximale de l'eau chaude est de 85°C.
3. Ce produit convient à une ouverture d'encastrement d'un diamètre de Ø 32mm à Ø 37mm et la distance entre le centre de l'ouverture et le mur est supérieure à 70mm.
4. Avant l'installation, la conduite d'eau murale doit être rincée afin d'éliminer les impuretés et les saletés.

1. Insérez le robinet dans l'ouverture de montage.



2. Serrez le robinet à l'aide du kit de montage et d'une clé.  
Pour le fixer, placez successivement les rondelles et l'écrou.

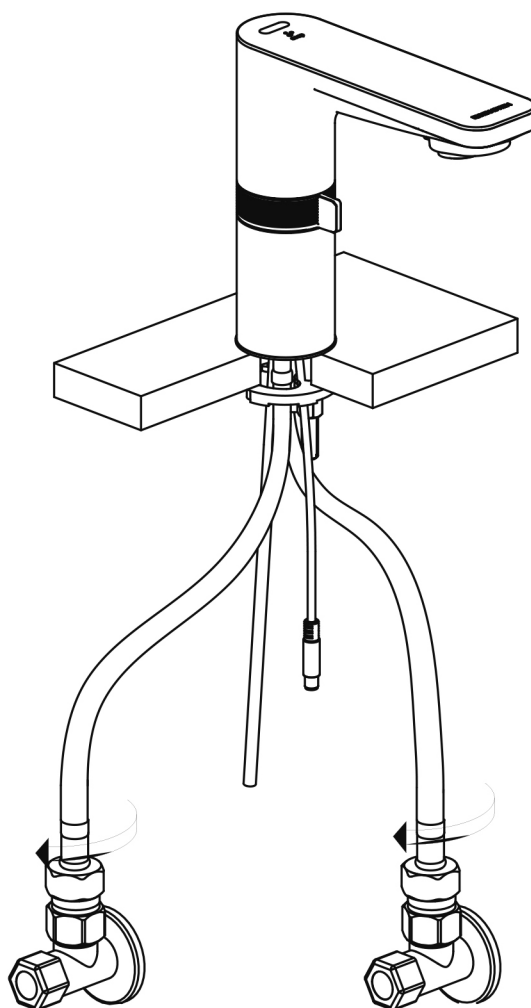


**3. Installez les raccords d'arrivée d'eau.**

Montez les raccords d'arrivée d'eau sur les vannes d'alimentation en eau.



**4. Raccordez les tuyaux d'arrivée d'eau froide et d'eau chaude aux vannes d'alimentation en eau.**



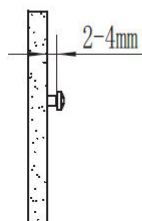
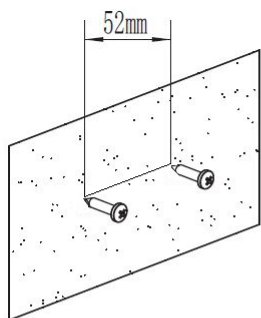


### 5. Suspension du réservoir de savon.

Lors du perçage, faites attention aux conduites et aux tuyaux dans le mur.

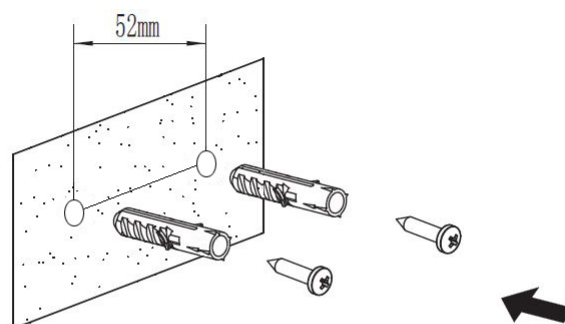
Surfaces d'installation en bois :

Choisissez une position appropriée et vissez les vis directement dans la surface d'installation en bois. La distance horizontale est de 52 mm. Les vis ne doivent pas être vissées complètement, 2 à 4 mm sont réservés à la suspension du réservoir de savon.



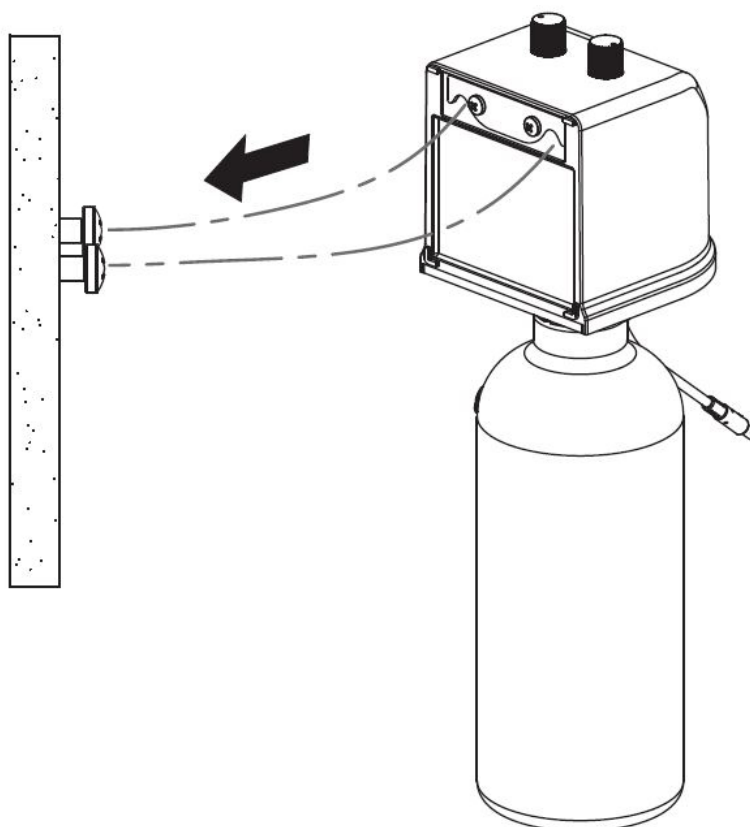
Ciment, plâtre et autres surfaces d'installation :

Percez les trous de chevilles aux positions que vous avez choisies. La distance horizontale est de 52 mm, le diamètre du trou de 6 mm et la profondeur du trou de 35 à 40 mm. Insérez les chevilles en laissant un espace de 2 à 4 mm lorsque vous vissez les vis.



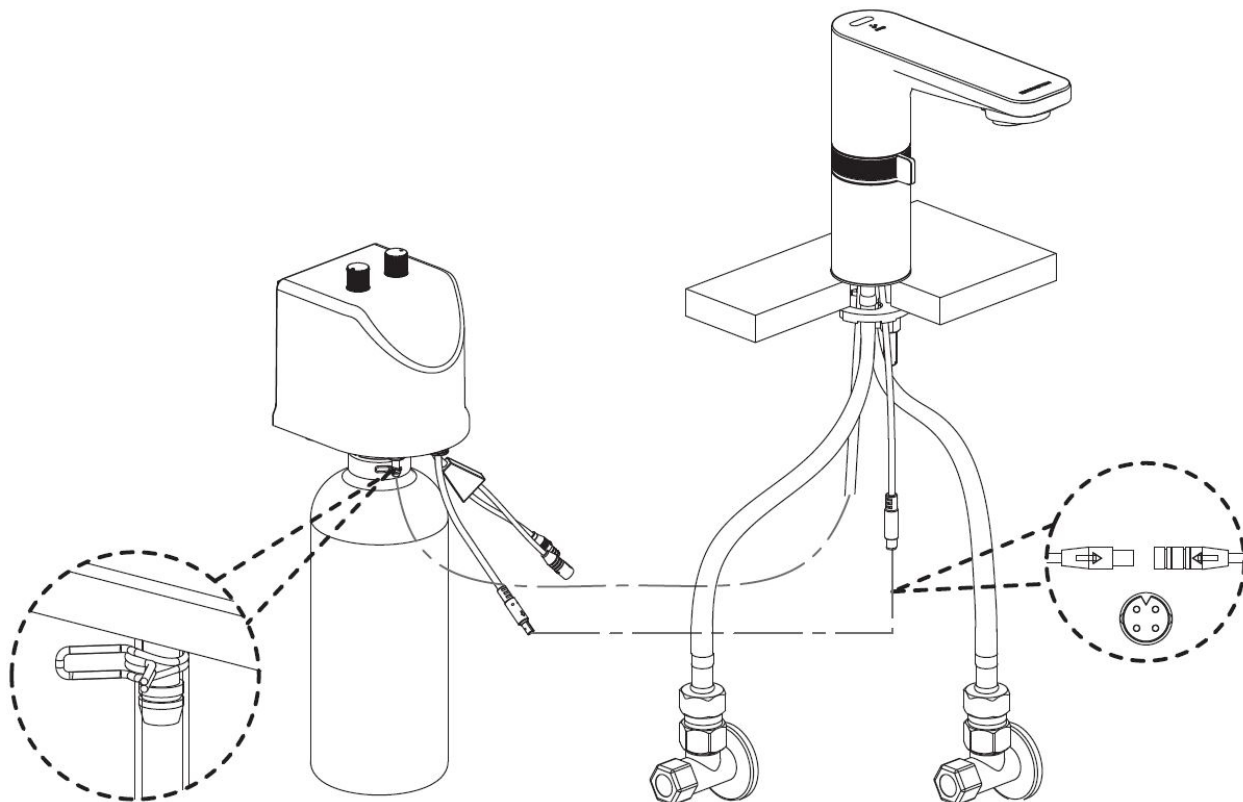
### 6. Fixer le réservoir de savon.

Accrochez le réservoir de savon liquide sur les têtes de vis.



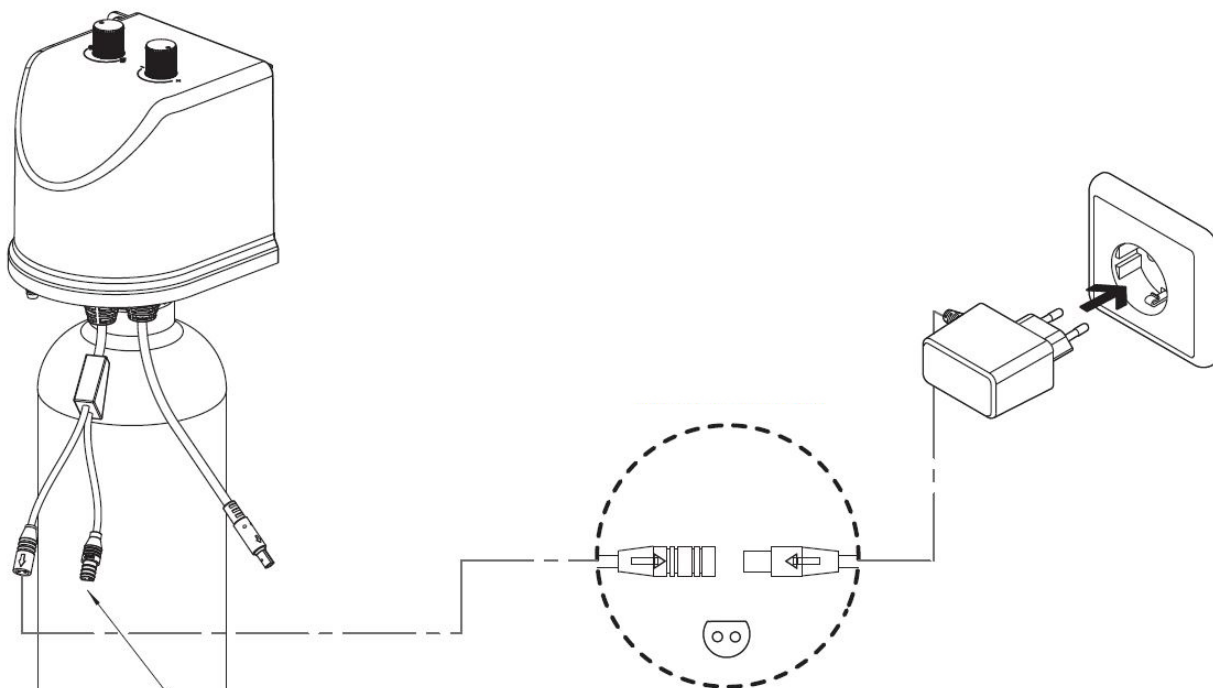
**7. Raccordez le robinet de lavabo et le réservoir de savon liquide.**

Insérez le tuyau en silicone aussi loin que possible et fixez-le avec le collier de serrage.



**8. Relier le câble d'alimentation à l'adaptateur secteur et le brancher sur l'alimentation électrique.**

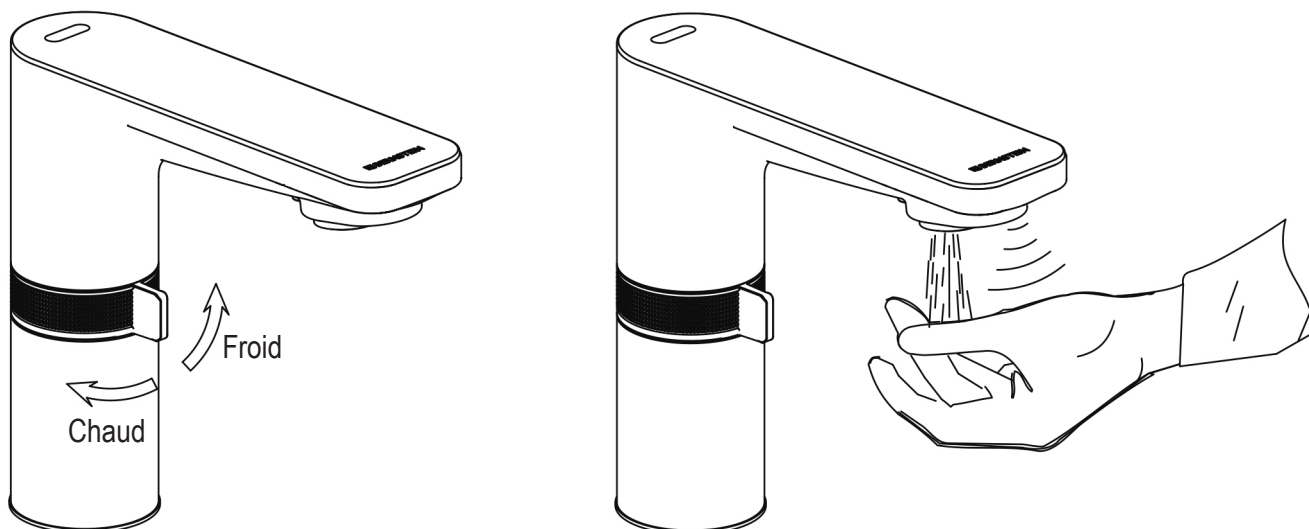
L'installation est ainsi terminée.



Ce raccordement est un mode d'alimentation électrique de secours, si le réservoir de savon liquide est alimenté par des piles. (Les piles ne sont pas fournies).

### REMARQUES SUR LES OPÉRATIONS:

1. Régler la température de l'eau.
2. Placez vos mains sous le robinet pour activer le capteur et le débit d'eau.  
Retirez vos mains de la zone du capteur pour arrêter le débit d'eau.

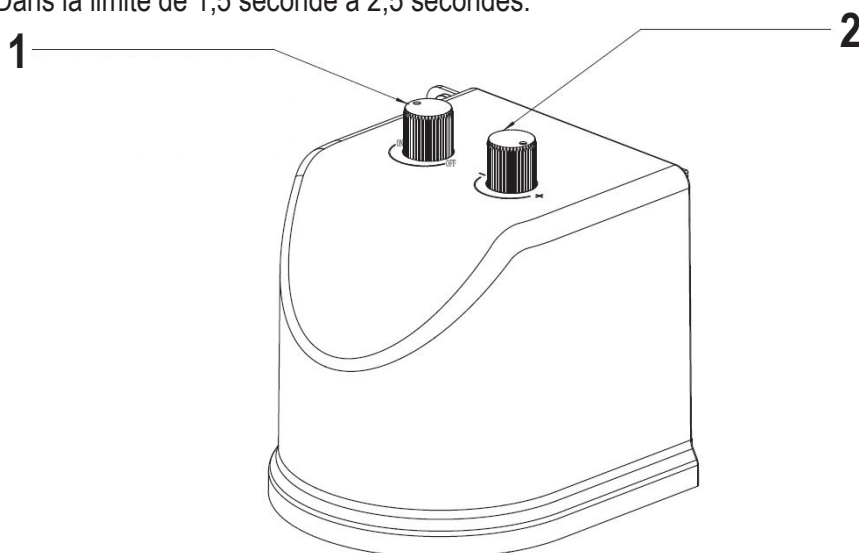


### RÉGLAGE DU DISTRIBUTEUR DE SAVON LIQUIDE:

1. Tournez le bouton dans le sens des aiguilles d'une montre jusqu'au bout pour activer le mode de distribution de savon constant. (Remarque: Lors de la première utilisation, l'air doit être évacué dans la conduite).  
La plus longue durée de distribution individuelle de savon est de 18 secondes, puis elle se ferme automatiquement.

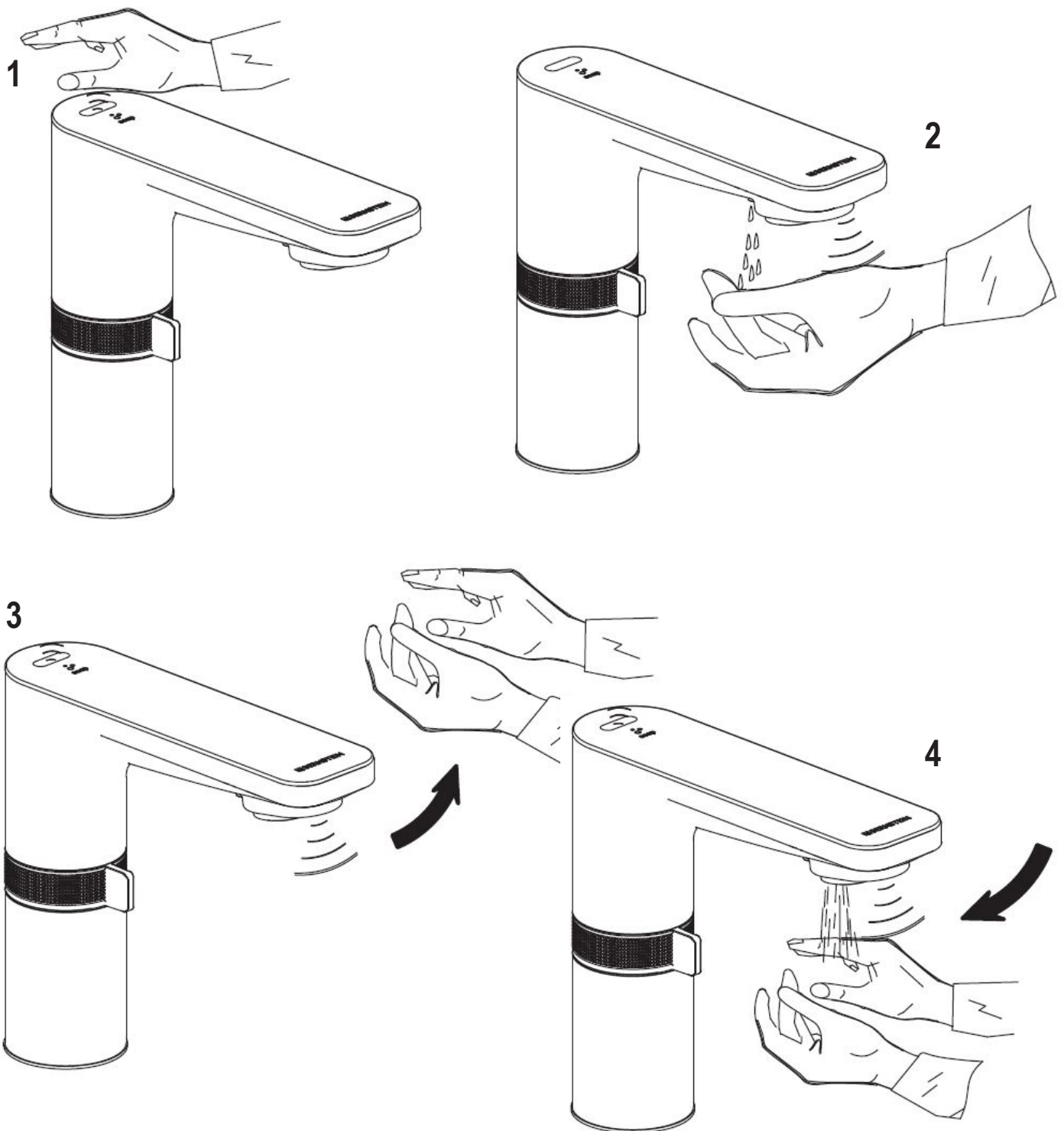
Tournez ce bouton dans le sens inverse des aiguilles d'une montre jusqu'à la fin pour arrêter la distribution de savon.

2. Tournez ce bouton pour régler individuellement la durée de distribution du savon.  
Plage de réglage: Dans la limite de 1,5 seconde à 2,5 secondes.



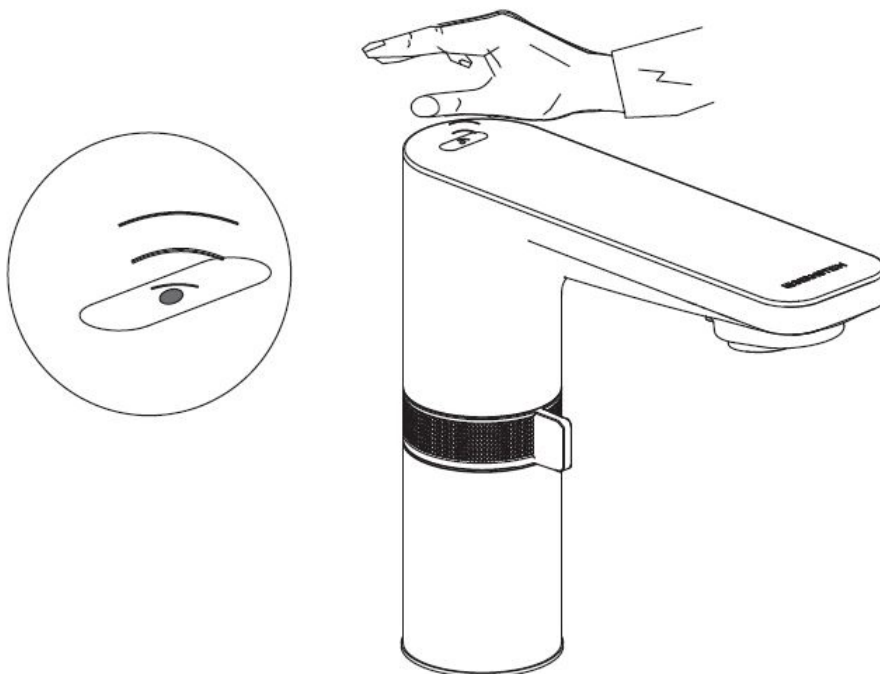
**ACTIVEZ LA FONCTION DE DISTRIBUTION DE SAVON ET LAVEZ-VOUS LES MAINS:**

1. Déplacez votre main près de la fenêtre du capteur pour activer la fonction de distributeur de savon.
2. Placez vos mains sous la sortie du distributeur de savon pour obtenir du savon liquide.
3. Retirez vos mains de la sortie d'eau et frottez-les avec du savon liquide.
4. Placez vos mains sous la zone de sortie d'eau pour activer l'eau et vous laver les mains.



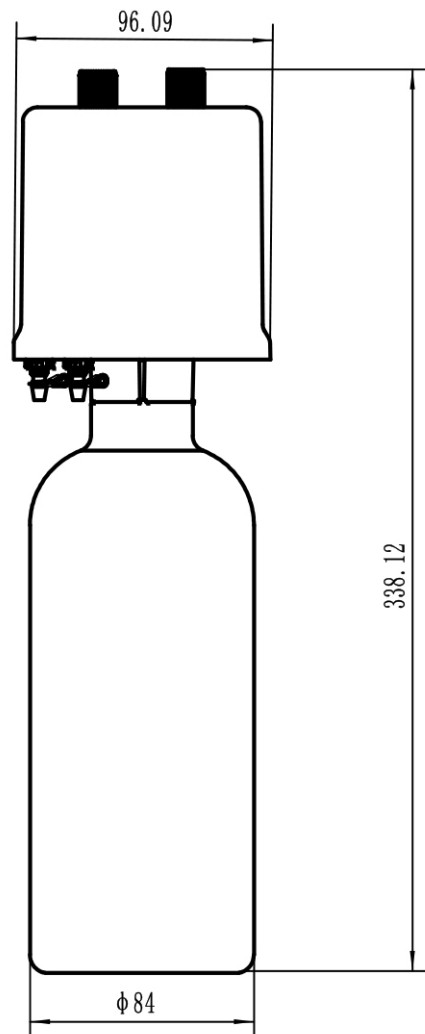
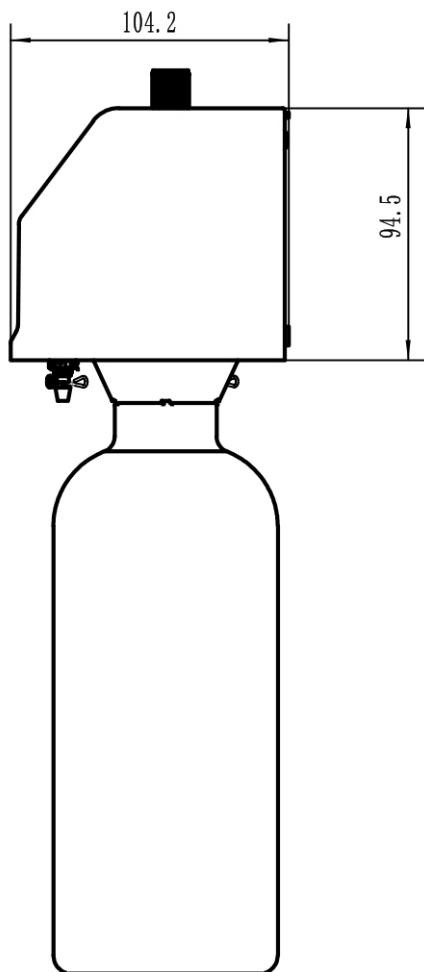
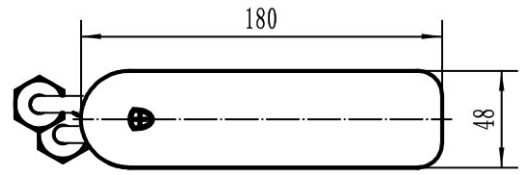
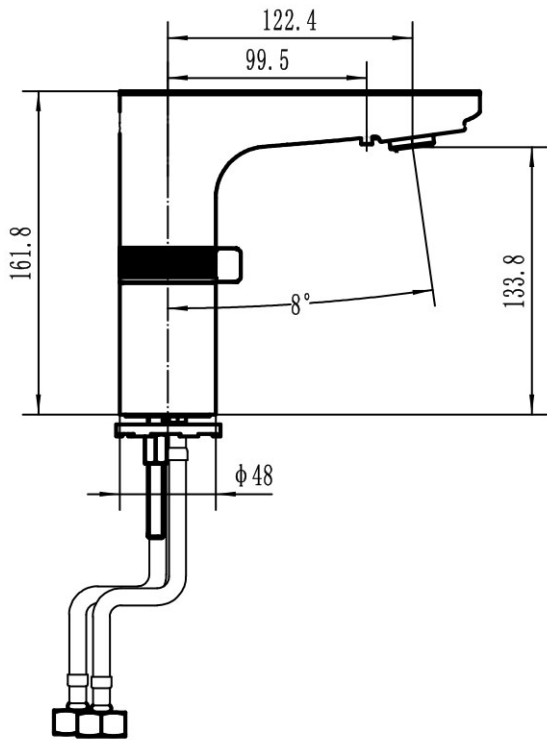
**ACTIVEZ LE MODE DE NETTOYAGE:**

1. Placez votre main au-dessus de la fenêtre du capteur (à moins de 2 cm) pendant 5 secondes et éloignez votre main lorsque le voyant rouge s'allume. Le mode de nettoyage a été activé et la distribution d'eau s'arrête pendant 120 secondes.

**PROGRAMME ANTI-BLOCAGE DU DISTRIBUTEUR DE SAVON:**

Lorsque le distributeur de savon est mis en marche pour la première fois, il effectue automatiquement un cycle de 6 allers-retours. (6 fois est un cycle), avec un temps total de 6s, et recommence ce cycle toutes les 24 heures. 24 heures plus tard. Ce programme a pour but d'éviter que le savon liquide ne se condense dans le tuyau et ne provoque une obstruction. provoque.

SCHÉMAS TECHNIQUES



avec distributeur de savon

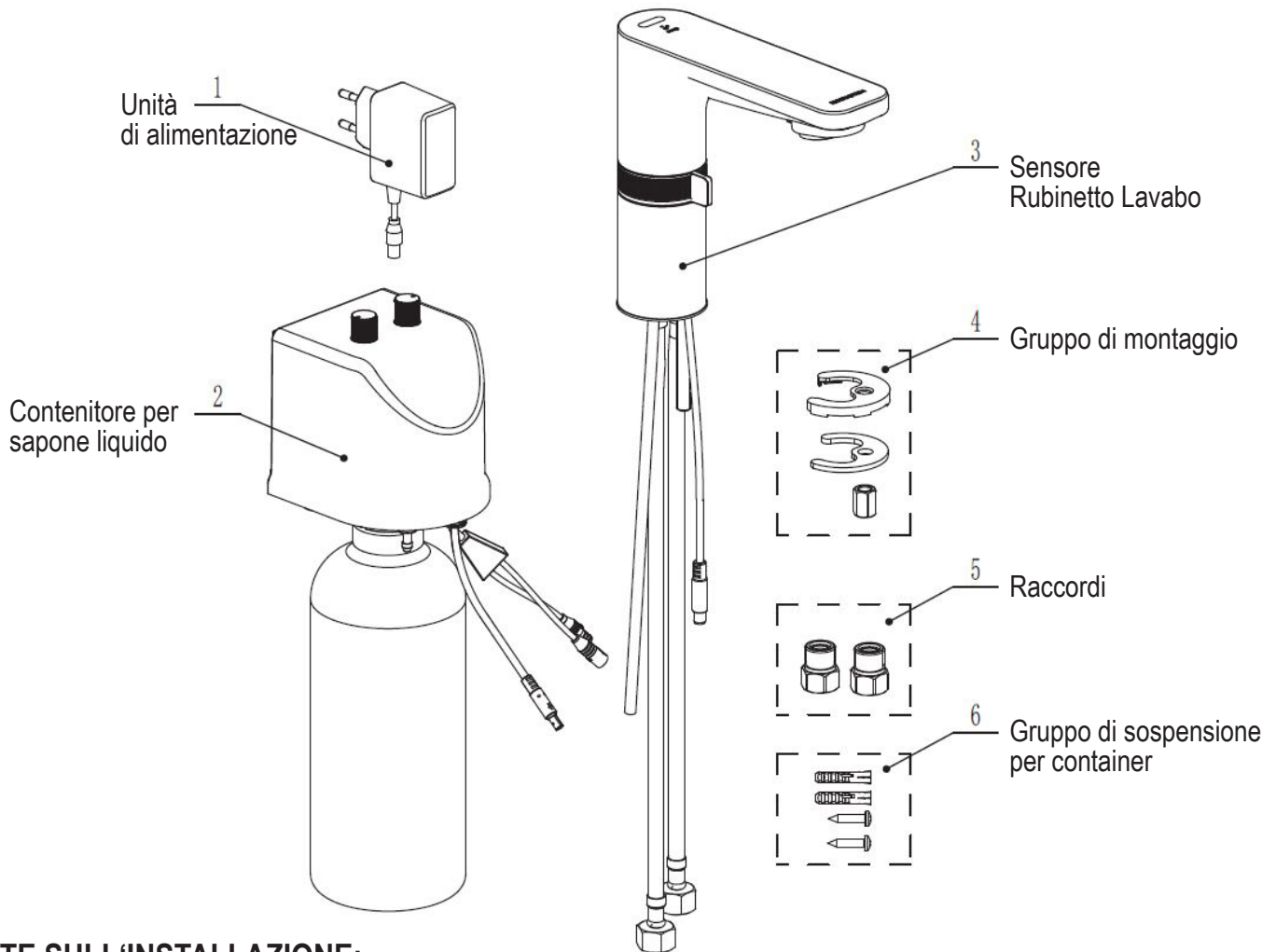
 **BERNSTEIN**

## INTRODUZIONE

Prima dell'installazione e dell'uso, leggere attentamente l'intero contenuto delle presenti istruzioni per l'installazione.

Prima di installare il rubinetto del lavabo con sensore, verificare che le tubature dell'acqua siano pulite. In caso contrario, lavare il tubo prima dell'installazione.

Poiché il prodotto contiene parti elettroniche e altri componenti, si prega di utilizzarlo con attenzione per evitare danni dovuti a forti impatti.

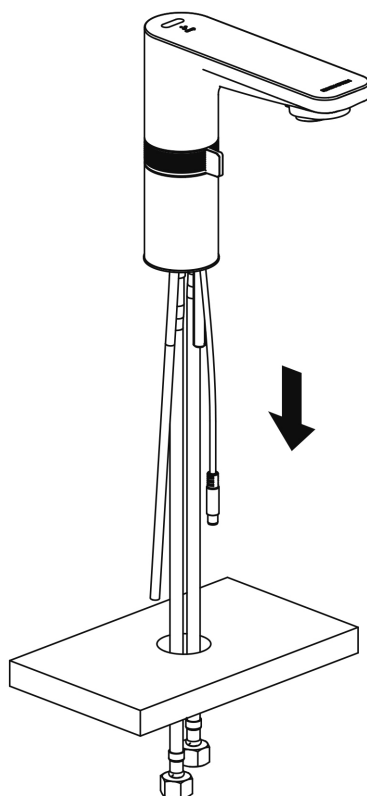


## NOTE SULL'INSTALLAZIONE:

1. Questo prodotto ha superato l'ispezione interna, si prega di non smontarlo da soli.
2. La pressione di esercizio di questo prodotto è compresa tra 0,1 MPa e 0,6 MPa, mentre la pressione di esercizio consigliata è compresa tra 0,2 MPa e 0,5 MPa. La temperatura dell'acqua fredda consigliata è compresa tra 4°C e 29°C, mentre la temperatura dell'acqua calda è compresa tra 55°C e 65°C. La temperatura massima dell'acqua calda è di 85°C.
3. Questo prodotto è adatto a un'apertura di installazione con un diametro compreso tra Ø 32 mm e Ø 37 mm, e la distanza tra il centro dell'apertura e la parete è superiore a 70 mm.
4. Prima dell'installazione, il tubo dell'acqua a parete deve essere lavato per rimuovere le impurità e la sporcizia.

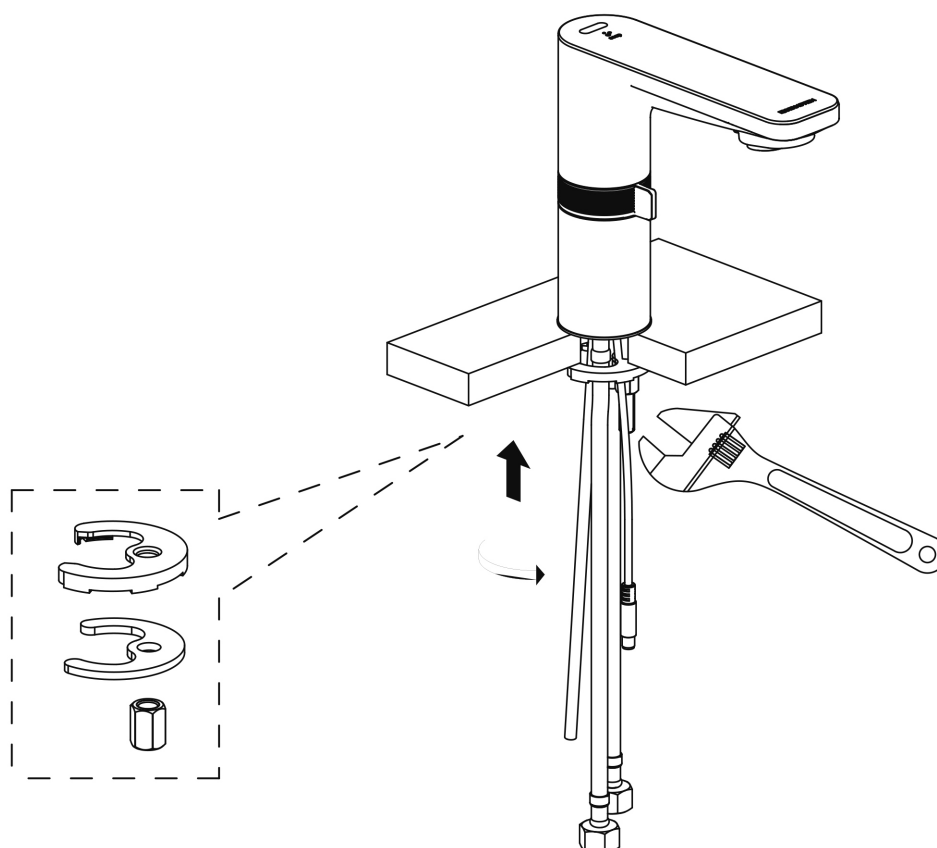


1. Inserire il raccordo nell'apertura di installazione.



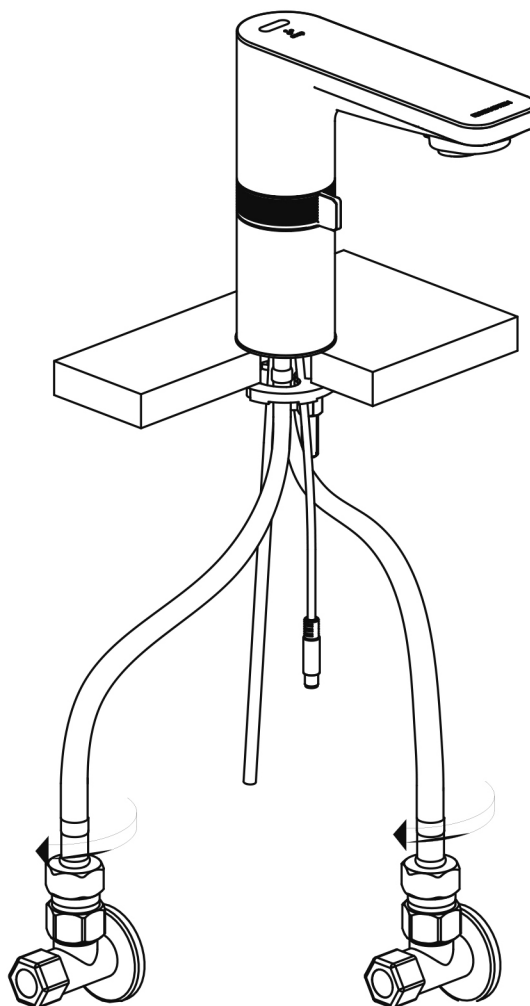
2. Serrare il raccordo con il set di montaggio e una chiave.

Posizionare le rondelle e il dado della vite uno dopo l'altro per fissarlo.



**3. Installare i raccordi di ingresso dell'acqua.**

Montare i raccordi di ingresso dell'acqua sulle valvole di alimentazione dell'acqua.

**4. Collegare i tubi di ingresso dell'acqua fredda e calda alle valvole di alimentazione dell'acqua.**

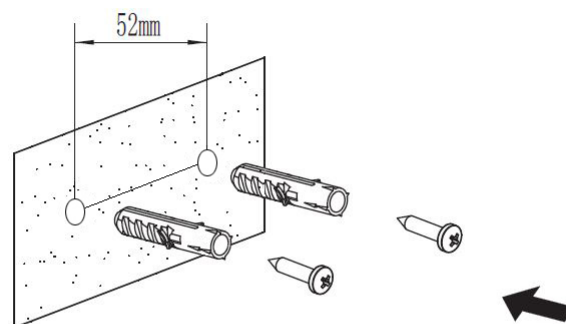
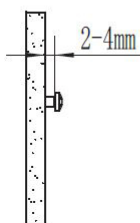
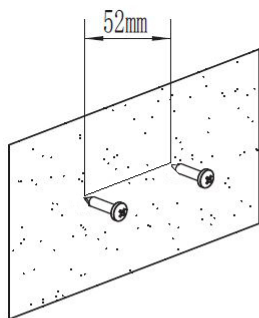
**5. Sospensione del contenitore del sapone.**

Durante la perforazione, prestare attenzione ai cavi e alle tubature presenti nella parete.

Superfici di installazione in legno:

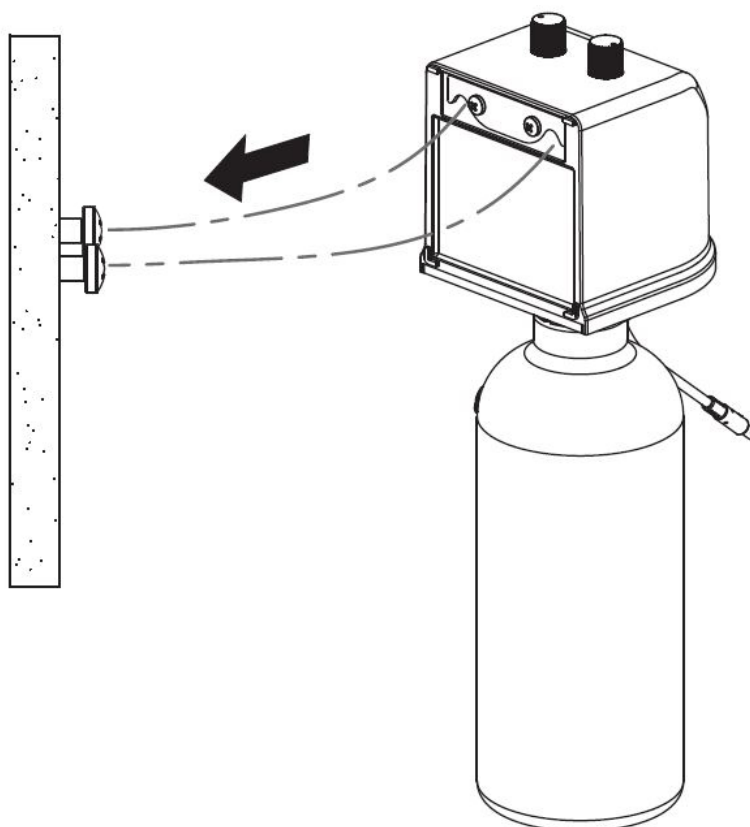
Scegliere una posizione adeguata e girare le viti direttamente nella superficie di installazione in legno. La distanza orizzontale è di 52 mm. Le viti non devono essere avvitate completamente, 2-4 mm sono riservati alla sospensione del contenitore del sapone.

Cemento, intonaco e altre superfici di installazione: Praticare i fori per i tasselli nelle posizioni scelte. La distanza orizzontale è di 52 mm, il diametro del foro di 6 mm e la profondità del foro di 35-40 mm. Inserire i tasselli, lasciando uno spazio di 2-4 mm quando si avvitano le viti.

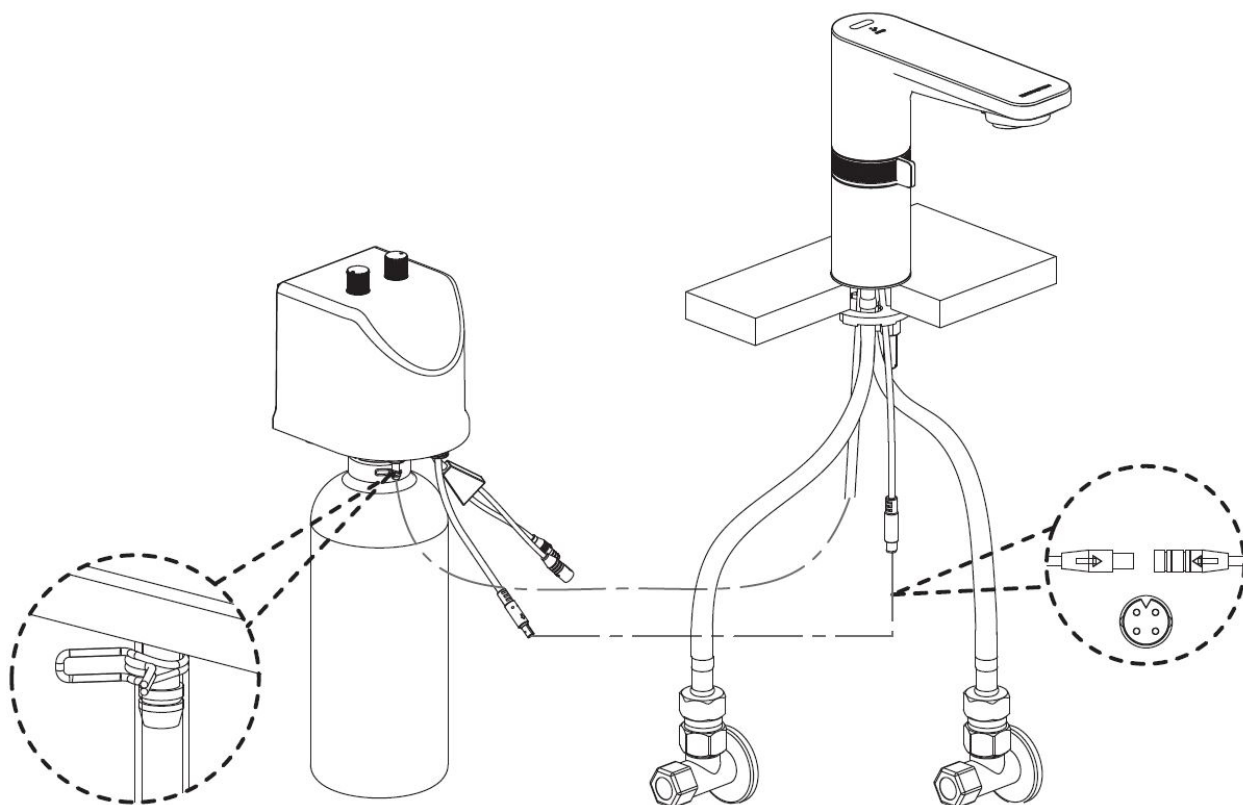


**6. Fissare il contenitore del sapone.**

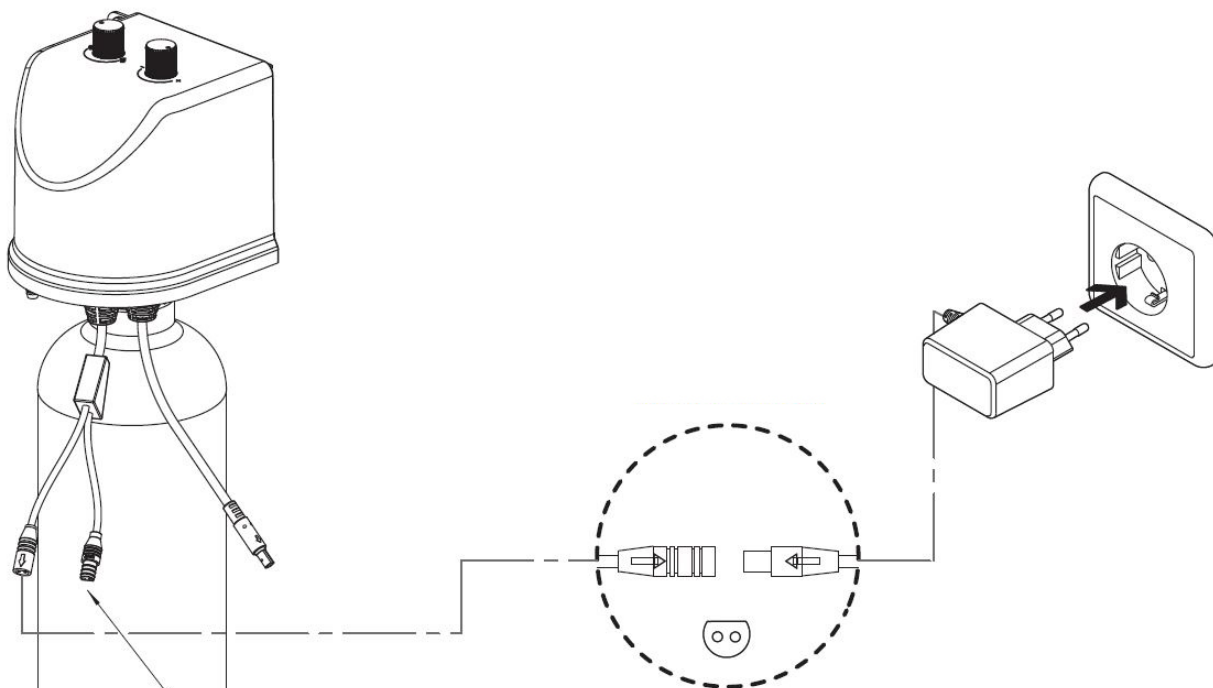
Appendere il contenitore del sapone liquido alle teste delle viti.



7. Collegare il rubinetto del lavabo e il contenitore del sapone liquido.  
Spingere il tubo in silicone il più possibile e fissarlo con la fascetta.



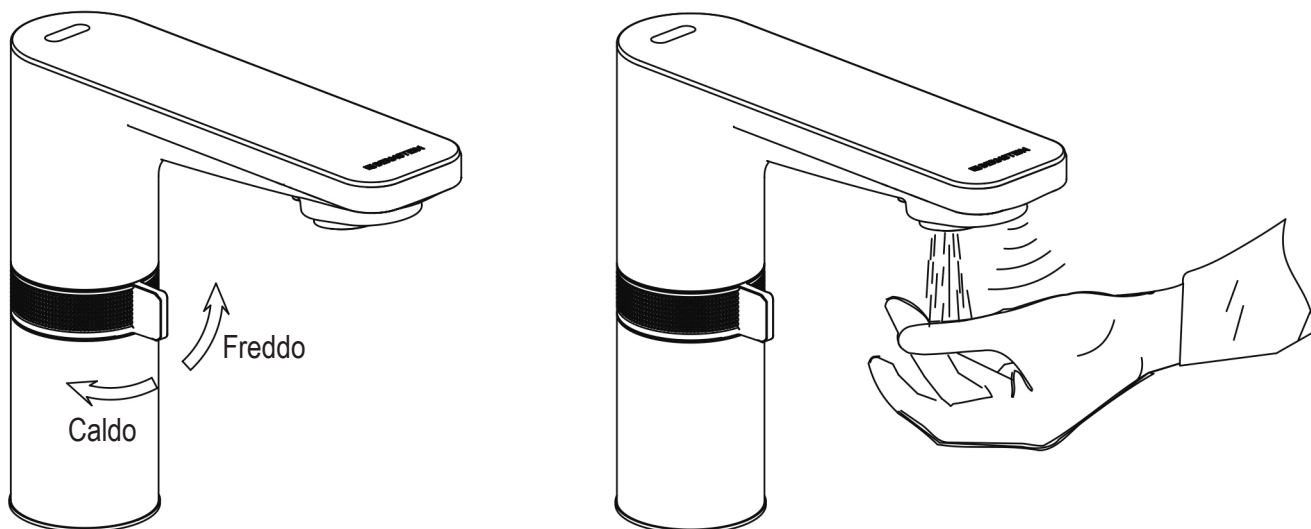
8. Collegare il cavo di alimentazione all'adattatore di rete e inserirlo nella presa di corrente.  
Questa operazione completa l'installazione.



Questo collegamento è una modalità di alimentazione di riserva, quando il contenitore del sapone liquido è alimentato a batterie. (Le batterie non sono in dotazione).

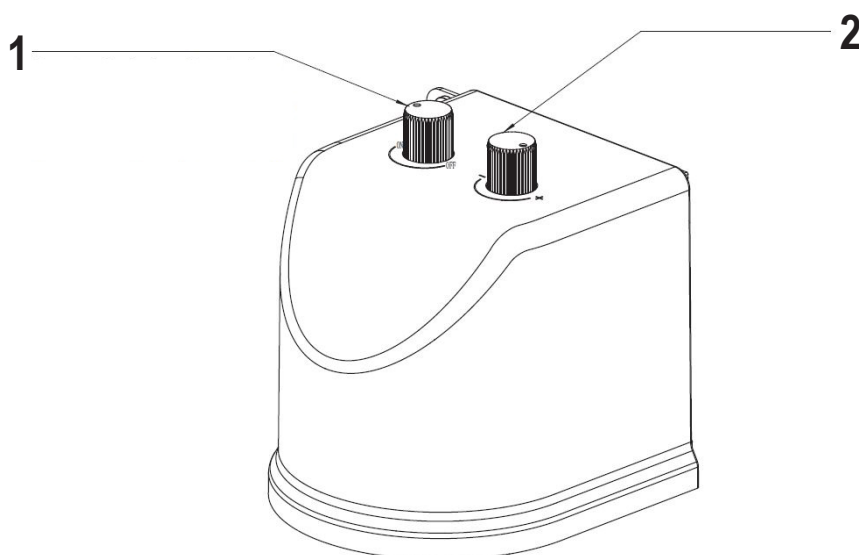
**NOTE SUL FUNZIONAMENTO:**

1. Regolare la temperatura dell'acqua.
2. Tenere le mani sotto il rubinetto per attivare il sensore e il flusso dell'acqua.  
Togliere le mani dall'area del sensore per interrompere il flusso d'acqua.



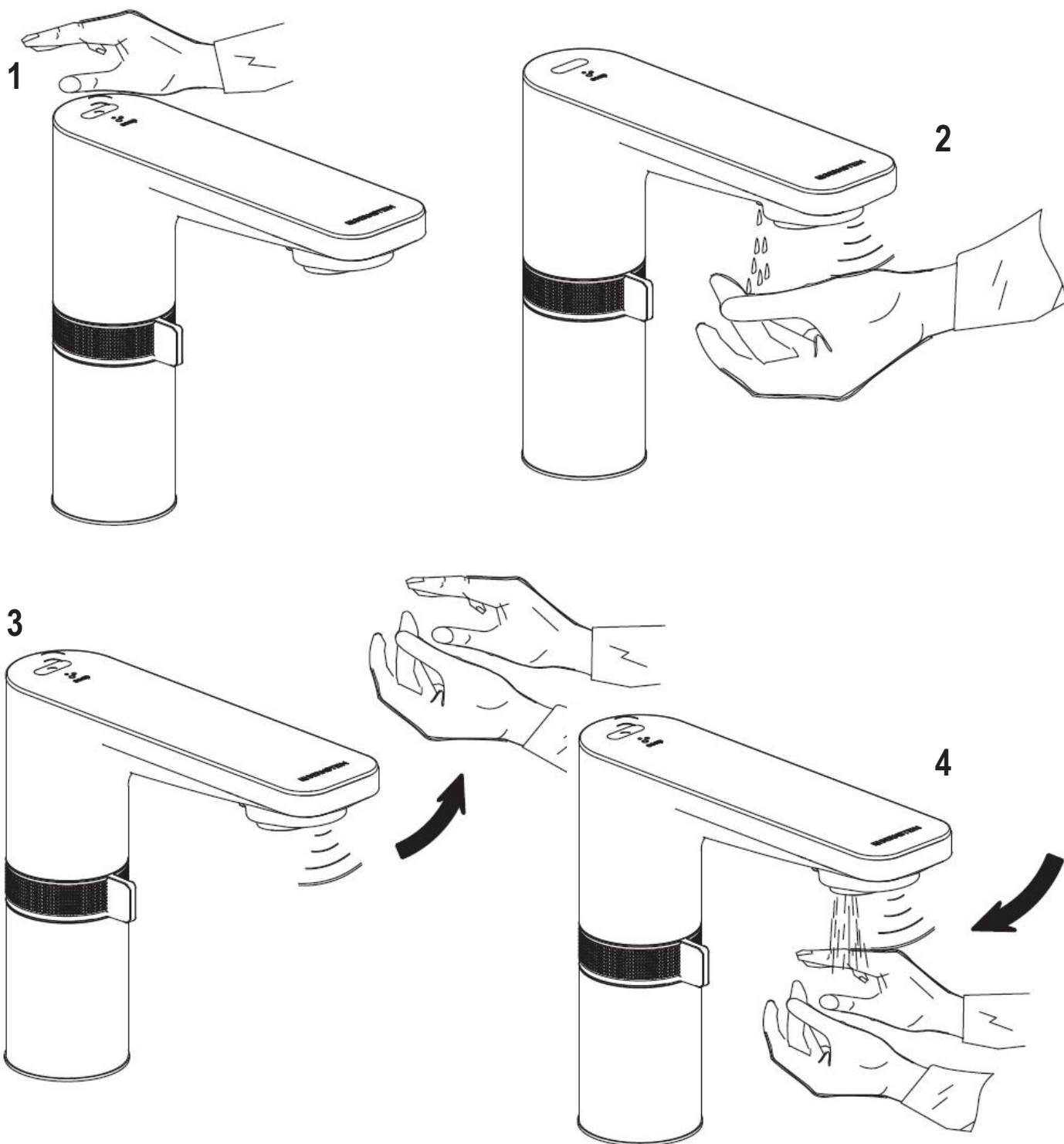
**IMPOSTAZIONE DEL DISPENSER DI SAPONE LIQUIDO:**

1. Ruotare la manopola in senso orario fino alla fine per attivare la modalità di erogazione costante del sapone.  
(Nota: la prima volta che si usa, l'aria nella linea deve essere rilasciata).  
Il tempo di erogazione del sapone singolo più lungo è di 18 secondi e poi si chiude automaticamente.  
Per spegnere l'erogatore di sapone, ruotare la manopola in senso antiorario fino alla fine.
2. Ruotare questa manopola per regolare individualmente il tempo di erogazione del sapone.  
Campo di impostazione: Minimo 1,5 secondi, massimo 2,5 secondi.



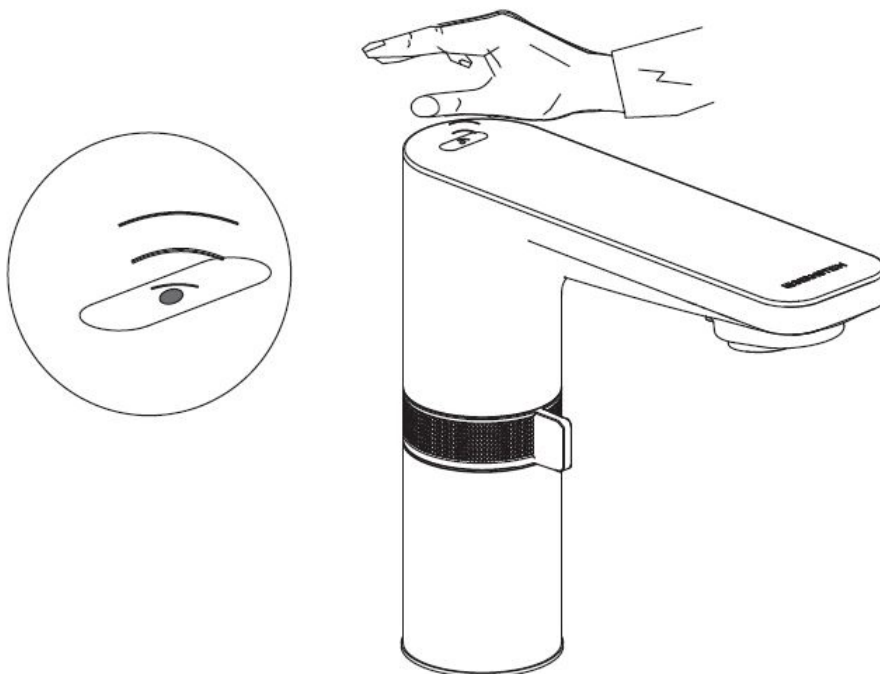
**ATTIVARE LA FUNZIONE DI EROGAZIONE DEL SAPONE E LAVARSI LE MANI:**

1. Avvicinare la mano alla finestra del sensore per attivare la funzione di erogazione del sapone.
2. Tenere le mani sotto l'uscita dell'erogatore di sapone per ricevere il sapone liquido.
3. Togliere le mani dalla superficie di uscita dell'acqua e strofinarle con sapone liquido.
4. Tenere le mani sotto l'area di uscita dell'acqua per aprire l'acqua e lavarsi le mani.



### ATTIVARE LA MODALITÀ DI PULIZIA:

1. Tenere la mano sulla finestra del sensore (meno di 2 cm) per 5 secondi e allontanarla quando la luce rossa è accesa. È stata attivata la modalità di pulizia e l'uscita dell'acqua è stata interrotta per si è fermato per 120 secondi.



### PROGRAMMA ANTI-INCEPPAMENTO DELL'EROGATORE DI SAPONE:

Quando l'erogatore di sapone viene acceso per la prima volta, esegue automaticamente una rotazione avanti-indietro per 6 volte (6 volte è un ciclo), per un tempo totale di 6s, e inizia questo ciclo ogni 24 ore. Il programma è progettato per evitare che il sapone liquido si condensi nel tubo e provochi un'ostruzione.

SCHEMI TECNICI

