

WANNEN-/ DUSCHARMATUR, NT6192

DE EN FR IT

SHOWER MIXER TAP, NT6192

MITIGEUR THERMOSTATIQUE BAIN / DOUCHE, NT6192

MISCELATORE TERMOSTATICO VASCA / DOCCIA, NT6192



BERNSTEIN

Badshop



MONTAGEANLEITUNG - IIII / 2020

ASSEMBLY INSTRUCTIONS / NOTICE DE MONTAGE / ISTRUZIONI DI MONTAGGIO

DE **Wartungshinweise****Bevor Sie beginnen: ACHTUNG**

Bitte lesen Sie diese Anweisungen sorgfältig durch, bevor Sie mit der Installation beginnen. Eine fehlerhafte Montage kann Folgen haben, die nicht unter die Garantie fallen.

Ist der Wasserdurchfluss gering, lässt das auf Fremdkörper in der Armatur oder einem der Zuläufe schließen.

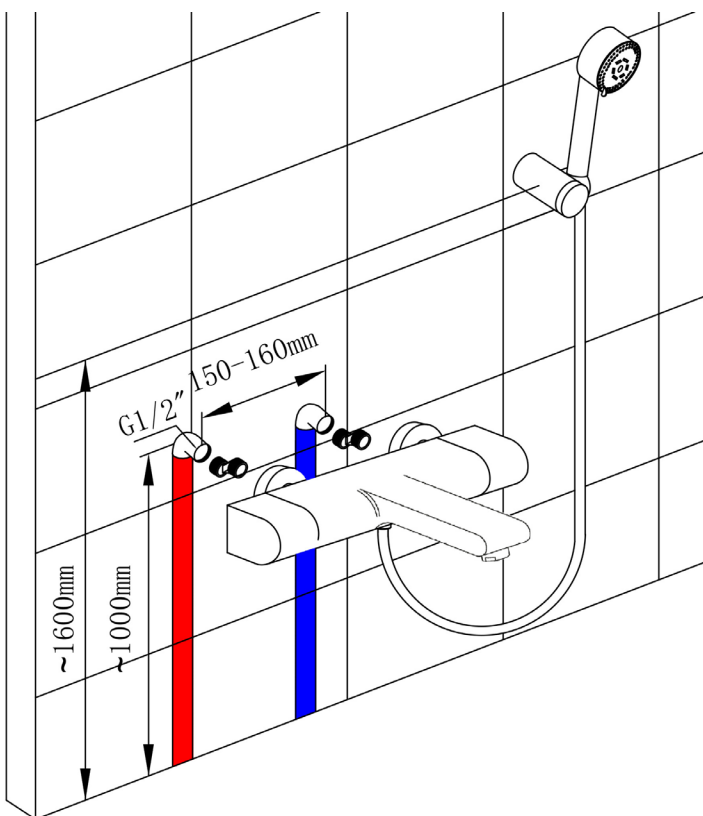
Verwenden Sie Bitte zur Reinigung nur ein weiches Tuch und verzichten Sie auf scharfe Reiniger.

FR **Consignes d'entretien****Avant de commencer: AVERTISSEMENT**

Veuillez lire attentivement ces instructions avant de commencer l'installation. Un montage incorrect peut avoir des conséquences qui ne sont pas couvertes par la garantie.

Si le débit d'eau est faible, cela indique des corps étrangers dans le raccord ou dans l'une des entrées.

Veuillez utiliser uniquement un chiffon doux pour le nettoyage et ne pas utiliser de produits de nettoyage agressifs.

**EN** **Maintenance Advice****Before you start: ATTENTION**

Please read these instructions carefully before starting the installation. Incorrect assembly can have consequences that are not covered by the guarantee.

If the water flow is low, this indicates foreign bodies in the fitting or one of the inlets.

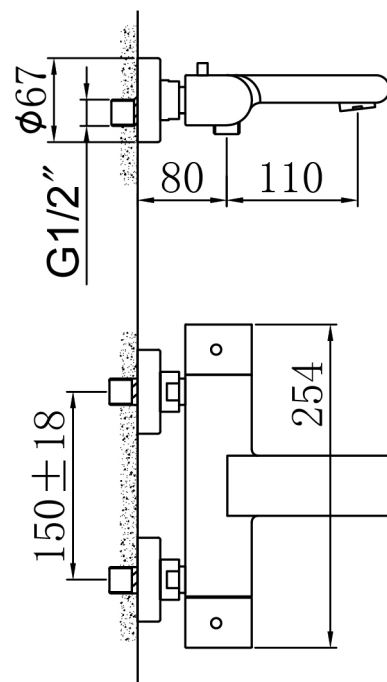
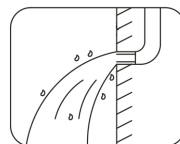
Please only use a soft cloth for cleaning and do not use harsh cleaning agents.

IT **Istruzioni per la manutenzione****Prima di iniziare: ATTENZIONE**

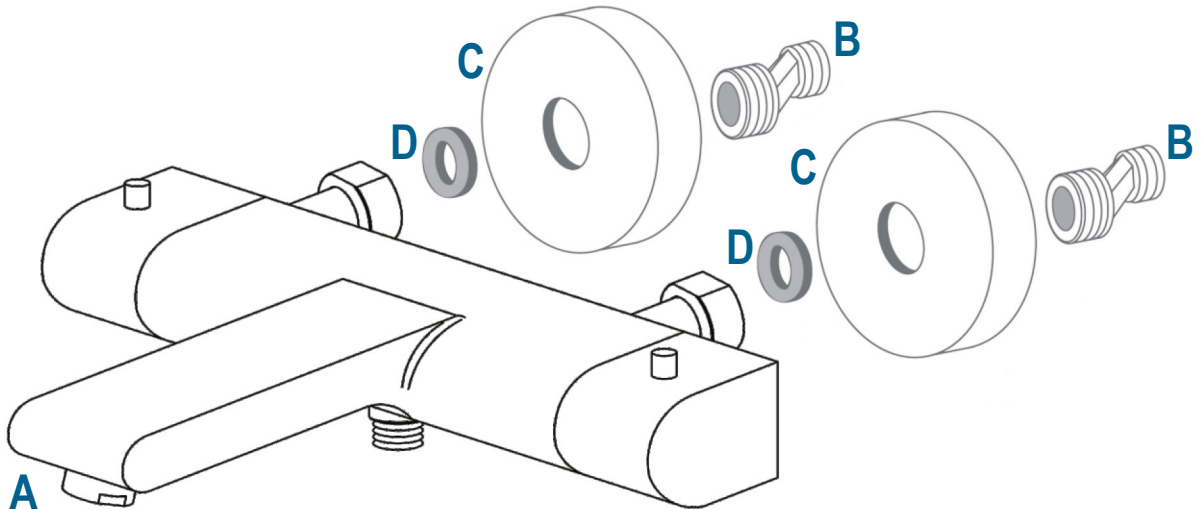
Leggere attentamente queste istruzioni prima di iniziare l'installazione. Un montaggio errato può avere conseguenze non coperte dalla garanzia.

Se il flusso d'acqua è basso, questo indica corpi estranei nel raccordo o in una delle prese.

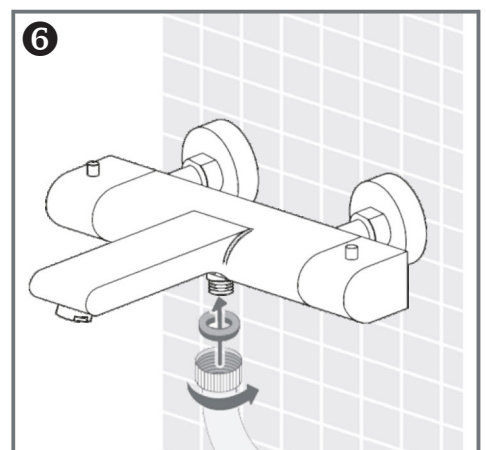
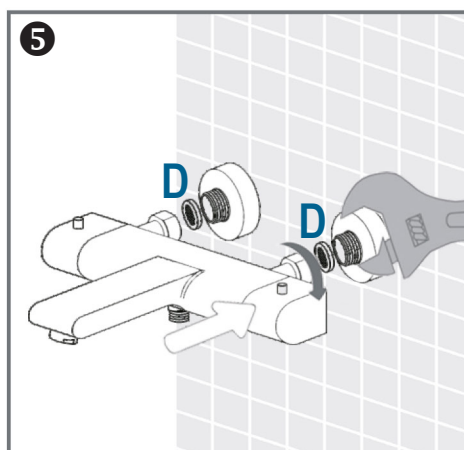
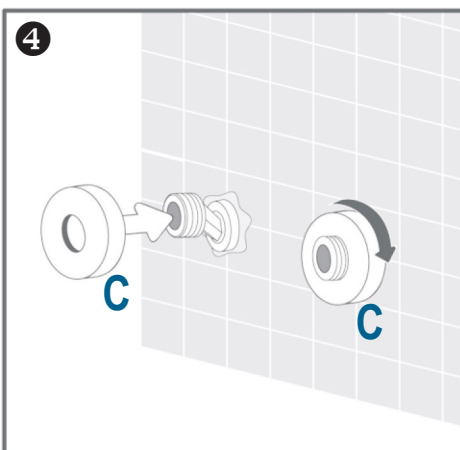
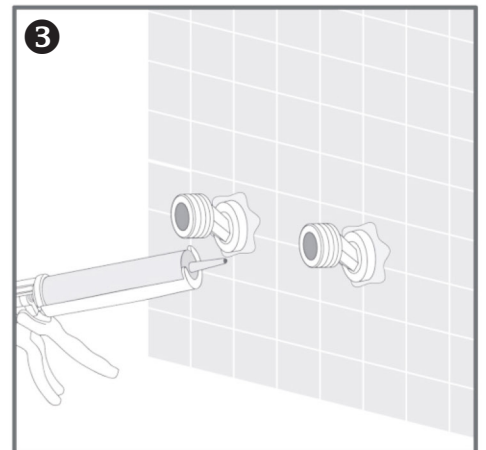
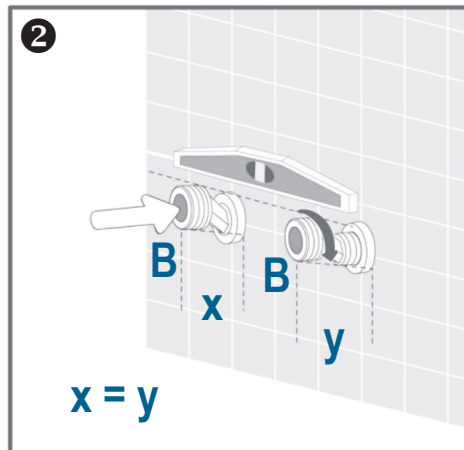
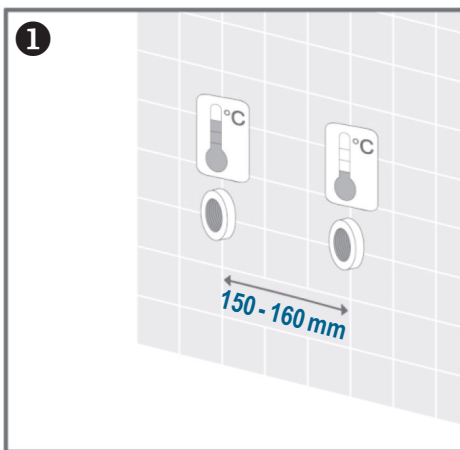
Utilizzare solo un panno morbido per la pulizia e non utilizzare detersivi aggressivi.

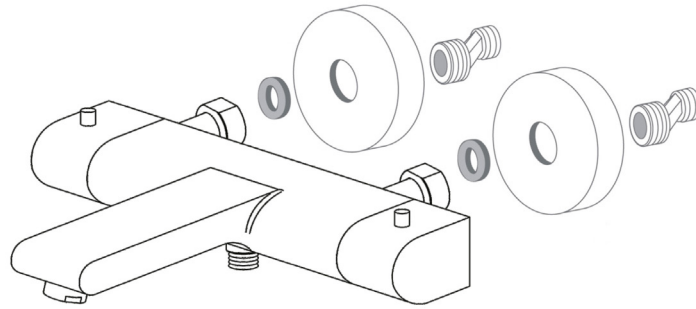


A	Armatur	Shower mixer	Mitigeur thermostatique	Miscelatore termostatico	1
B	S-Anschluss	S-Connector	Connecteur S	Connettore S	2
C	Rosette	Cover	Couverture	Copertina	2
D	Dichtungsring	Sealing ring	Bague d'étanchéité	Anello di tenuta	2



Diese Installationsanleitung dient als Referenz und sollte als Standard verwendet werden.
 This installation guide is for reference only and should be used as a standard.
 Ce guide d'installation sert de référence et doit être utilisé comme norme.
 Questa guida all'installazione è di riferimento e deve essere utilizzata come standard.





DE Garantieausschluss

Es wird keine Garantie für Beschädigungen übernommen, die aus folgenden Gründen entstanden sind:

- Schnitt- und Kratzspuren
- Normaler Verschleiß
- Unsachgemäßer Gebrauch
- Nichteinhaltung der Entkalkungsanweisung
- Unterbliebene Pflege
- Glasbruch
- Nichtbefolgen dieser Bedienungsanleitung
- Nicht sachgemäß durchgeführte Reparaturen
- Einbau von Ersatzteilen, die nicht den Original-Ersatzteilen entsprechen

Der Garantieanspruch erstreckt sich ausschließlich auf den normalen bestimmungsgemäßen Gebrauch.

EN Disclaimer of Warranties

No guarantee is given for damage caused by the following reasons:

- Cut and scratch marks
- Normal wear and tear
- Improper use
- Failure to follow the descaling instructions
- Lack of care
- Broken glass
- Failure to follow these operating instructions
- Repairs not carried out properly
- Installation of a non-original version corresponding spare parts

The guarantee claim extends exclusively normal, intended use.

FR Exclusion de garanties

Aucune garantie n'est donnée pour les dommages causés par les raisons suivantes:

- Marques de coupures et de rayures
- Usure normale
- Utilisation non conforme
- Non-respect des instructions de détartrage
- Manque de soins
- Verre brisé
- Non-respect de ces instructions d'utilisation
- Réparations mal effectuées
- Installation d'une version non originale pièces de rechange correspondantes

La demande de garantie s'étend exclusivement utilisation normale et prévue.

IT Esclusione di garanzie

Non viene fornita alcuna garanzia per danni causati dai seguenti motivi:

- Segni di tagli e graffi
- Normale usura
- Uso improprio
- Mancato rispetto delle istruzioni per la rimozione del calcare
- Mancanza di cure
- Vetro rotto
- Mancato rispetto di queste istruzioni per l'uso
- Riparazioni non eseguite correttamente
- Installazione di una versione non originale pezzi di ricambio corrispondenti

La richiesta di garanzia si estende esclusivamente uso normale e previsto.